

Министерство науки и высшего образования  
Российской Федерации  
Федеральное государственное бюджетное образовательное учреждение  
высшего образования  
«Луганский государственный университет  
имени Владимира Даля»

Институт строительства, архитектуры и  
жилищно – коммунального хозяйства  
Кафедра общеобразовательных дисциплин

УТВЕРЖДАЮ:  
Директор института  
строительства, архитектуры  
и жилищно-коммунального хозяйства  
Андрейчук Н.Д.  
\_\_\_\_\_ 2023 года



## ПРОГРАММА УЧЕБНОЙ ДИСЦИПЛИНЫ

### «ТЕХНИЧЕСКАЯ МЕХАНИКА»

По направлению подготовки: Строительство  
Профиль подготовки: «Теплогасоснабжение и вентиляция»,  
«Промышленное и гражданское строительство»,  
«Городское строительство и хозяйство»,  
«Водоснабжение и водоотведение»,  
«Экспертиза и управление недвижимостью»  
«Производство и применение строительных материалов,  
изделий и конструкций»

Луганск – 2023

Лист согласования ПУД

Программа учебной дисциплины «Техническая механика» по направлению подготовки 08.03.01 «Строительство» – 22 с.

Программа учебной дисциплины «Техническая механика» составлена с учетом Федерального государственного образовательного стандарта высшего образования по направлению подготовки 08.03.01 «Строительство», утвержденного приказом Министерства образования и науки Российской Федерации от 31 мая 2017 года № 481.

СОСТАВИТЕЛЬ:

к. ф-м.н., доцент кафедры общеобразовательных дисциплин Буряк В.Г.

Программа дисциплины утверждена на заседании кафедры общеобразовательных дисциплин «12» 04 2023 г., протокол № 9

Заведующий кафедрой  
общеобразовательных дисциплин



Гапонов А.В.

Переутверждена: «\_\_» \_\_\_\_\_ 20\_\_ г., протокол № \_\_\_\_\_

Согласована (для обеспечивающей кафедры):

Директор института строительства, архитектуры  
и жилищно-коммунального хозяйства

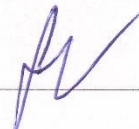


Андрійчук Н.Д.

Переутверждена: «\_\_» \_\_\_\_\_ 20\_\_ года, протокол № \_\_\_\_\_

Рекомендована на заседании учебно-методической комиссии института \_\_\_\_\_  
«\_\_» \_\_\_\_\_ 20\_\_ г., протокол № \_\_\_\_\_.

Председатель учебно-методической  
комиссии института \_\_\_\_\_



Ремень В.И.

© Буряк В.Г., 2023 год

© ФГБОУ ВО «ЛГУ им. В. ДАЛЯ», 2023 год

## Структура и содержание дисциплины

### 1. Цели и задачи дисциплины, ее место в учебном процессе

Целью изучения дисциплины - «Техническая механика» является: формирование у студентов компетенций в области представления о работе конструкций, расчетных схемах и подготовка их к проведению самостоятельных расчетов конструкций и элементов конструкций промышленного и гражданского строительства.

Задачами учебной дисциплины являются формирование целостного представления о теоретической механике, представление о работе конструкций, о динамике конструкций.

### 2. Место дисциплины в структуре ОПОП ВО.

Дисциплина «Техническая механика» относится Блоку 1 обязательных дисциплин. Необходимыми условиями для освоения дисциплины являются: знания по физике, химии, инженерной и компьютерной графике, умение пользоваться инженерным калькулятором, владение способами вычисления и преобразования. Содержание дисциплины является логическим продолжением дисциплин математики, физики, теоретической механики и служит основой для освоения дисциплин строительная механика.

### 3. Требования к результатам освоения содержания дисциплины

Код и наименование компетенции	Индикаторы достижений компетенции (по реализуемой дисциплине)	Перечень планируемых результатов
<b>ОПК-1.</b> Способность использовать основные законы естественно-научных дисциплин в профессиональной деятельности, применять методы математического анализа и математического моделирования в теоретических и экспериментальных исследованиях	<b>ОПК-1.1.</b> Выявление и классификация физических и химических процессов, протекающих на объекте профессиональной деятельности <b>ОПК-1.2.</b> Определение характеристик физического процесса (явления), характерного для объектов профессиональной деятельности, на основе теоретического (экспериментального) исследования <b>ОПК-1.4.</b> Представление базовых для профессиональной сферы физических процессов и явлений в виде математического(их) уравнения(й)	<b>Знать:</b> - основные понятия и законы технической механики; - методы математического моделирования равновесия и движения твердых тел и механических систем. <b>Уметь:</b> - использовать законы технической механики для решения задач, связанных с профессиональной деятельностью; - применять методы математического моделирования равновесия и движения твердых тел и механических систем. <b>Владеть:</b>

		<ul style="list-style-type: none"> <li>- навыками решения типовых задач технической механики;</li> <li>- навыками использования методов математического моделирования равновесия и движения твердых тел и механических систем.</li> </ul>
<p><b>ОПК-6.</b> Способен участвовать в проектировании объектов строительства и жилищно-коммунального хозяйства, в подготовке расчётного и технико-экономического обоснований их проектов, участвовать в подготовке проектной документации, в том числе с использованием средств автоматизированного проектирования и вычислительных программных комплексов</p>	<p><b>ОПК-6.5</b> Разработка узла строительной конструкции здания. <b>ОПК-6.9</b> Определение основных нагрузок и воздействий, действующих на здание (сооружение). <b>ОПК-6.12</b> Оценка прочности, жёсткости и устойчивости элемента строительных конструкций, в т.ч. с использованием прикладного программного обеспечения.</p>	<p><b>Знать:</b> основные формулы и уравнения, определяющие напряженно-деформированное состояние бруса и стержневых конструкций при различных случаях их нагружения;</p> <p><b>Уметь:</b> определять теоретически внутренние усилия, напряжения, деформации и перемещения, подбирать необходимые размеры сечений стержней из условий прочности, жесткости и устойчивости; экспериментально определять механические и прочностные характеристики материалов.</p> <p><b>Владеть:</b> навыками составления расчетных схем и анализа напряженно-деформированного состояния стержней, плоских и пространственных элементов конструкций при различных воздействиях</p>

#### 4. Содержание и структура и дисциплины

##### 4.1. Объем учебной дисциплины и виды учебной работы

Вид учебной работы	Объем часов (зач. ед.)	
	Очная форма	Заочная форма
Общая учебная нагрузка (всего)	108 (3 зач. ед)	108 (3 зач. ед)

<b>Обязательная контактная работа (всего)</b>	<b>51</b>	<b>10</b>
<b>в том числе:</b>		
Лекции	34	5
Практические занятия	17	5
Семинарские занятия		
Курсовая работа		
Другие формы и методы организации образовательного процесса ( <i>расчетно-графические работы, групповые дискуссии, ролевые игры, тренинг, компьютерные симуляции, интерактивные лекции, семинары, анализ деловых ситуаций и т.п.</i> )		
<b>Самостоятельная работа студента (всего)</b>	<b>57</b>	<b>98</b>
Форма аттестации	Экзамен	

#### **4.2. Содержание разделов дисциплины**

##### ***Тема 1. ОСНОВНЫЕ ПОНЯТИЯ МЕХАНИКИ ДЕФОРМИРУЕМОГО ТВЕРДОГО ТЕЛА.***

Сопrotивление материалов (техническая механика) в инженерном образовании. Основные понятия, принципы и гипотезы. Виды нагрузок. Напряжения и внутренние усилия (силы и моменты) в поперечном сечении бруса. Связь между напряжениями и внутренними усилиями. Метод сечений для определения внутренних усилий.

##### ***Тема 2. ГЕОМЕТРИЧЕСКИЕ ХАРАКТЕРИСТИКИ ПОПЕРЕЧНОГО СЕЧЕНИЯ БРУСА.***

Статические моменты. Центр тяжести сечения. Моменты инерции сечения. Радиусы инерции сечения. Изменение моментов инерции при параллельном переносе и повороте системы координат. Главные оси и главные моменты инерции сечений. Их особенности. Моменты инерции простых фигур (прямоугольник, треугольники, круг).

##### ***Тема 3: ЦЕНТРАЛЬНОЕ РАСТЯЖЕНИЕ (СЖАТИЕ) СТЕРЖНЯ.***

Продольная сила и напряжения в поперечном сечении. Напряжения в наклонном сечении. Деформации растяжения (сжатия). Коэффициент Пуассона. Закон Гука. Определении перемещений. Статически неопределимые задачи растяжения. Монтажные и температурные напряжения. Механические свойства материалов. Методы расчета строительных конструкций.

##### ***Тема 4. СДВИГ.***

Внутренние усилия и напряжения в поперечном сечении. Закон Гука при сдвиге. Связь между упругими характеристиками изотропного материала (без вывода). Расчет сварных соединений на срез. Расчет заклепочных (болтовых) соединений.

##### ***Тема 5. КРУЧЕНИЕ***

Внутренние усилия при кручении прямого стержня. Напряжения при

кручении стержня с круглым поперечным сечением. Определение деформаций при кручении. Расчет круглого стержня на прочность и жесткость.

### ***Тема 6. ОБЩИЕ УРАВНЕНИЯ МДТТ.***

Тензор напряжений. Напряжения на наклонной площадке. Закон парности касательных напряжений. Дифференциальные уравнения равновесия напряжений. Анализ напряженного состояния на примере ПНС. Главные площадки и главные напряжения. Экстремальные касательные напряжения. Перемещения и деформации. Связь между ними (соотношения Коши). Связь между деформациями и напряжениями (Обобщенный закон Гука). Теории прочности.

### ***Тема 7. ПЛОСКИЙ ПРЯМОЙ ИЗГИБ БАЛКИ.***

Внутренние усилия при изгибе. Дифференциальные уравнения равновесия. Нормальные и касательные напряжения при чистом и поперечном изгибе. Расчет балок на прочность при изгибе. Прогиб и угол поворота сечения балки. Дифференциальное уравнение изогнутой оси балки. Интегрирование дифференциального уравнения. Метод Клебша. Определение перемещений методом Мора. Формула Мора. Вычисление интеграла Мора.

### ***Тема 8. УСТОЙЧИВОСТЬ СЖАТЫХ СТЕРЖНЕЙ.***

Понятие об устойчивости. Формула Эйлера для критической силы. Влияние способов закрепления стержней на величину критической силы. Критическое напряжение. Формула Ясинского. Практический метод расчета стержней на устойчивость.

### ***Тема 9. РАСЧЕТ БАЛКИ НА УПРУГОМ ОСНОВАНИИ.***

Понятие о сплошном упругом основании. Модель Винклера. Дифференциальное уравнение изгиба балки на упругом основании. Полу-бесконечная балка на упругом основании. Бесконечно-длинная балка на упругом основании, нагруженная сосредоточенной силой. Понятие короткой балки на упругом основании.

### ***Тема 10. ДИНАМИЧЕСКИЕ И ПЕРИОДИЧЕСКИЕ НАГРУЗКИ.***

Понятие о динамической нагрузке. Динамический коэффициент при движении с ускорением. Расчет каната при подъеме и опускании груза с ускорением Ударное действие нагрузки.

### ***Тема 11. СЛОЖНОЕ СОПРОТИВЛЕНИЕ.***

Общие понятия. Основные виды сложного сопротивления. Построение эпюр для ломаных стержней. Косой изгиб. Напряжения, нулевая линия, силовая линия. Условия прочности при косом изгибе. Изгиб с растяжением (сжатием). Внецентренное растяжение (сжатие). Напряжение, нулевая линия. Понятие ядра сечения. Определение ядра сечения. Условия прочности при внецен- тренном растяжении (сжатии). Изгиб с кручением бруса круглого поперечного сечения.

Изгиб с кручением бруса с прямоугольным поперечным сечением. Общий случай сложного сопротивления бруса.

#### 4.3. Лекции

№ п/п	Название темы	Объем часов	
		Очная форма	Заочная форма
1	Основные понятия механики деформируемого твердого тела.	2	2
2	Геометрические характеристики поперечного сечения бруса.	3	2
3	Центральное растяжение (сжатие) стержня.	4	
4	Сдвиг.	3	
5	Кручение	3	
6	Общие уравнения МДТТ.	3	
7	Плоский прямой изгиб балки.	3	
8	Устойчивость сжатых стержней.	3	
9	Расчет балки на упругом основании.	4	2
10	Динамические и периодические нагрузки.	3	
11	Сложное сопротивление.	3	
<b>Итого:</b>		<b>17</b>	<b>6</b>

#### 4.4. Практические занятия

№ п/п	Название темы	Объем часов	
		Очная форма	Заочная форма
1	Определение геометрических характеристик поперечного сечения. Расчеты на прочность при растяжении и сжатии. Статически неопределимые задачи растяжения-сжатия. Определение монтажных и температурных напряжений.	5	2
2	Расчеты на сдвиг и кручение стержня круглого сечения. Расчеты на прочность и жесткость.	4	
3	Плоский изгиб балки. Построение эпюр изгибающих моментов и перерезывающих сил. Определение нормальных и касательных напряжений. Расчет на прочность по нормальным и касательным напряжениям. Определение прогибов и углов поворота балки путем интегрирования дифференциального уравнения изогнутой оси балки. Проверка жесткости балки.	4	2
4	Определение критической силы сжатой стойки по формулам Эйлера и Ясинского. Практический метод расчета на устойчивость. Напряжения и деформации при ударе. Расчет бруса при сложном сопротивлении.	4	
<b>Итого:</b>		<b>17</b>	<b>4</b>

#### 4.5. Самостоятельная работа студентов

№ п/п	Название темы	Вид СРС	Объем часов	
			Очная форма	Заочная форма
1	Основные понятия механики деформируемого твердого тела.	Подготовка к практическим занятиям, к текущему и промежуточному контролю знаний и умений.	6	8
2	Геометрические характеристики поперечного сечения бруса.	Подготовка к практическим занятиям, к текущему и промежуточному контролю знаний и умений.	5	10
3	Центральное растяжение (сжатие) стержня.	Подготовка к практическим занятиям, к текущему и промежуточному контролю знаний и умений.	5	10
4	Сдвиг.	Подготовка к практическим занятиям, к текущему и промежуточному контролю знаний и умений.	5	8
5	Кручение	Подготовка к практическим занятиям, к текущему и промежуточному контролю знаний и умений.	5	8
6	Общие уравнения МДТТ.	Подготовка к практическим занятиям, к текущему и промежуточному контролю знаний и умений.	5	8
7	Плоский прямой изгиб балки.	Подготовка к практическим	5	10



		занятиям, к текущему и промежуточному контролю знаний и умений.		
8	Устойчивость сжатых стержней.	Подготовка к практическим занятиям, к текущему и промежуточному контролю знаний и умений.	5	8
9	Расчет балки на упругом основании.	Подготовка к практическим занятиям, к текущему и промежуточному контролю знаний и умений.	5	8
10	Динамические и периодические нагрузки.	Подготовка к практическим занятиям, к текущему и промежуточному контролю знаний и умений.	5	10
11	Сложное сопротивление.	Подготовка к практическим занятиям, к текущему и промежуточному контролю знаний и умений.	6	10
<b>Итого:</b>			<b>57</b>	<b>98</b>

**4.5. Лабораторные работы.** Не предусмотрено.

**4.7. Курсовые работы/проекты**

Не предусмотрены

## **5. Образовательные технологии**

Преподавание дисциплины ведется с применением следующих видов образовательных технологий:

- традиционные объяснительно-иллюстративные технологии, которые обеспечивают доступность учебного материала для большинства студентов, системность, отработанность организационных форм и привычных методов, относительно малые затраты времени;

- технологии проблемного обучения, направленные на развитие познавательной активности, творческой самостоятельности студентов и предполагающие последовательное и целенаправленное выдвижение перед студентом познавательных задач, разрешение которых позволяет студентам активно усваивать знания (используются поисковые методы; постановка познавательных задач);

- технологии развивающего обучения, позволяющие ориентировать учебный процесс на потенциальные возможности студентов, их реализацию и развитие;

- технологии концентрированного обучения, суть которых состоит в создании максимально близкой к естественным психологическим особенностям человеческого восприятия структуры учебного процесса и которые дают возможность глубокого и системного изучения содержания учебных дисциплин за счет объединения занятий в тематические блоки;

- технологии модульного обучения, дающие возможность обеспечения гибкости процесса обучения, адаптации его к индивидуальным потребностям и особенностям обучающихся (применяются, как правило, при самостоятельном обучении студентов по индивидуальному учебному плану);

- технологии дифференцированного обучения, обеспечивающие возможность создания оптимальных условий для развития интересов и способностей студентов, в том числе и студентов с особыми образовательными потребностями, что позволяет реализовать в культурно-образовательном пространстве университета идею создания равных возможностей для получения образования

- технологии активного (контекстного) обучения, с помощью которых осуществляется моделирование предметного, проблемного и социального содержания будущей профессиональной деятельности студентов (используются активные и интерактивные методы обучения) и т.д.

Максимальная эффективность педагогического процесса достигается путем конструирования оптимального комплекса педагогических технологий и (или) их элементов на личностно-ориентированной, деятельностной, диалогической основе и использования необходимых современных средств обучения.

## **6. Учебно-методическое и программно-информационное обеспечение дисциплины:**

### **а) основная литература:**

1. Атапин В.Г., Механика. Теоретическая механика : учебное пособие / Атапин В.Г. - Новосибирск : Изд-во НГТУ, 2017. - 108 с. - ISBN 978-5-7782-3229-7 - Текст : электронный // ЭБС "Консультант студента" : [сайт]. - URL : <http://www.studentlibrary.ru/book/ISBN9785778232297>.

2. Антонов В.И., Теоретическая механика (динамика) / В.И. Антонов - М. : Издательство МИСИ - МГСУ, 2017. - 121 с. - ISBN 978-5-7264-1771-4 - Текст : электронный // ЭБС "Консультант студента" : <http://www.studentlibrary.ru/book/ISBN9785726417714.html>

**б) дополнительная литература:**

1. Оруджова О.Н., Теоретическая механика / О.Н. Оруджова, А.А. Шинкарук, О.В. Гермидер, О.М. Заборская - Архангельск : ИД САФУ, 2014. - 96 с. - ISBN 978-5-261-00982-5 - Текст : электронный // ЭБС "Консультант студента" : [сайт]. - URL : <http://www.studentlibrary.ru/book/ISBN9785261009825.html>

2. Кухарь В.Д., Теоретическая механика : учебный справочник / Кухарь В.Д., Нечаев Л.М., Киреева А.Е. - изд. 2-ое, испр, доп. - М. : Издательство АСВ, 2016. - 148 с. - ISBN 978-5-4323-0161-5 - Текст : электронный // ЭБС "Консультант студента" : [сайт]. - URL : <http://www.studentlibrary.ru/book/ISBN9785432301615.html>

3. Буряк В.Г. Учебное пособие. Колебания упругих тел.(электронный вариант, рукопись).

**в) методические рекомендации:**

1. Буряк В.Г. Методические указания для выполнения практических и работ по дисциплине «Техническая механика» для студентов профессионального уровня подготовки бакалавр по направлению подготовки 08.03.01 «Строительство», 20.03.02 «Природообустройство и водопользование», 38.03.10 «Жилищное хозяйство и коммунальная инфраструктура» / В.Г.Буряк. – Луганск.: ГОУ ВПО ЛНУ им. В. Даля, 2022. - 25 с

**.г) интернет-ресурсы:**

Министерство образования и науки Российской Федерации – <http://минобрнауки.рф/>

Федеральная служба по надзору в сфере образования и науки – <http://obrnadzor.gov.ru/>

Министерство образования и науки Луганской Народной Республики – <https://minobr.su>

Народный совет Луганской Народной Республики – <https://nslnr.su>

Портал Федеральных государственных образовательных стандартов высшего образования – <http://fgosvo.ru>

Федеральный портал «Российское образование» – <http://www.edu.ru/>

Информационная система «Единое окно доступа к образовательным ресурсам» – <http://window.edu.ru/>

Федеральный центр информационно-образовательных ресурсов – <http://fcior.edu.ru/>

Министерство строительства и жилищно-коммунального хозяйства ЛНР - <https://minstroylnr.su/>

Министерство природных ресурсов и экологической безопасности ЛНР - <https://mprlnr.su/>

Государственный комитет метрологии, стандартизации и технических измерений ЛНР - <https://gkmsti-lnr.su/>

**Электронные библиотечные системы и ресурсы**

Электронно-библиотечная система «Консультант студента» – <http://www.studentlibrary.ru/cgi-bin/mb4x>

Электронно-библиотечная система «StudMed.ru» – <https://www.studmed.ru>

**Информационный ресурс библиотеки образовательной организации**

Научная библиотека имени А. Н. Коняева – <http://biblio.dahluniver.ru/>

## 7. Материально-техническое и программное обеспечение дисциплины

Освоение дисциплины «Техническая механика» предполагает использование академических аудиторий, соответствующих действующим санитарным и противопожарным правилам и нормам.

Прочее: рабочее место преподавателя, оснащенное компьютером с доступом в Интернет.

Программное обеспечение:

<b>Функциональное назначение</b>	<b>Бесплатное программное обеспечение</b>	<b>Ссылки</b>
Офисный пакет	Libre Office 6.3.1	<a href="https://www.libreoffice.org/">https://www.libreoffice.org/</a> <a href="https://ru.wikipedia.org/wiki/LibreOffice">https://ru.wikipedia.org/wiki/LibreOffice</a>
Операционная система	UBUNTU 19.04	<a href="https://ubuntu.com/">https://ubuntu.com/</a> <a href="https://ru.wikipedia.org/wiki/Ubuntu">https://ru.wikipedia.org/wiki/Ubuntu</a>
Браузер	Firefox Mozilla	<a href="http://www.mozilla.org/ru/firefox/fx">http://www.mozilla.org/ru/firefox/fx</a>
Браузер	Opera	<a href="http://www.opera.com">http://www.opera.com</a>
Почтовый клиент	Mozilla Thunderbird	<a href="http://www.mozilla.org/ru/thunderbird">http://www.mozilla.org/ru/thunderbird</a>
Файл-менеджер	Far Manager	<a href="http://www.farmanager.com/download.php">http://www.farmanager.com/download.php</a>
Архиватор	7Zip	<a href="http://www.7-zip.org/">http://www.7-zip.org/</a>
Графический редактор	GIMP (GNU Image Manipulation Program)	<a href="http://www.gimp.org/">http://www.gimp.org/</a> <a href="http://gimp.ru/viewpage.php?page_id=8">http://gimp.ru/viewpage.php?page_id=8</a> <a href="http://ru.wikipedia.org/wiki/GIMP">http://ru.wikipedia.org/wiki/GIMP</a>
Редактор PDF	PDFCreator	<a href="http://www.pdfforge.org/pdfcreator">http://www.pdfforge.org/pdfcreator</a>
Аудиоплеер	VLC	<a href="http://www.videolan.org/vlc/">http://www.videolan.org/vlc/</a>

## 8. Оценочные средства по дисциплине

### Паспорт фонда оценочных средств по учебной дисциплине «Теоретическая механика»

Перечень компетенций (элементов компетенций), формируемых в результате освоения учебной дисциплины

№ п/п	Код компетенции	Формулировка контролируемой компетенции	Индикаторы достижений компетенции (по дисциплине)	Темы учебной дисциплины	Этапы формирования (семестр)
1.	ОПК-1.	Способность использовать основные законы естественно-научных дисциплин в профессиональной деятельности, применять методы математического анализа и математического моделирования в теоретических и экспериментальных исследованиях	<p><b>ОПК-1.1.</b> Выявление и классификация физических и химических процессов, протекающих на объекте профессиональной деятельности</p> <p><b>ОПК-1.2.</b> Определение характеристик физического процесса (явления), характерного для объектов профессиональной деятельности, на основе теоретического (экспериментального) исследования</p> <p><b>ОПК-1.4.</b> Представление базовых для профессиональной сферы физических процессов и явлений в виде математического(их) уравнения(й)</p>	<p>Тема 1: Основные понятия механики деформируемого твердого тела.</p> <p>Тема 6: Общие уравнения МДТТ.</p> <p>Тема 2: Геометрические характеристики поперечного сечения бруса.</p> <p>Тема 3: Центральное растяжение (сжатие) стержня.</p>	4
2.	ОПК-6.	Способен участвовать в проектировании объектов строительства и жилищно-коммунального хозяйства, в подготовке расчётного и технико-	<p><b>ОПК-6.5</b> Разработка узла строительной конструкции здания.</p> <p><b>ОПК-6.9</b> Определение основных нагрузок и воздействий,</p>	<p>Тема 4: Сдвиг.</p> <p>Тема 5: Кручение</p> <p>Тема 7: Плоский прямой изгиб балки.</p>	4

		экономического обоснований их проектов, участвовать в подготовке проектной документации, в том числе с использованием средств автоматизированного проектирования и вычислительных программных комплексов	действующих на здание (сооружение). <b>ОПК-6.12</b> Оценка прочности, жёсткости и устойчивости элемента строительных конструкций, в т.ч. с использованием прикладного программного обеспечения.	Тема 8: Устойчивость сжатых стержней. Тема 9: Расчет балки на упругом основании. Тема 10: Динамические и периодические нагрузки. Тема 11: Сложное сопротивление.	
--	--	--	---	---	--

Показатели и критерии оценивания компетенций, описание шкал оценивания

№ п/п	Код контролируемой компетенции	Индикаторы достижений компетенции	Перечень планируемых результатов	Контролируемые темы учебной дисциплины	Наименование оценочного средства
1.	ОПК-1	ОПК-1.1. ОПК-1.2. ОПК-1.3.	<p><b>Знать:</b></p> <ul style="list-style-type: none"> <li>- основные понятия и законы технической механики;</li> <li>- методы математического моделирования равновесия и движения твердых тел и механических систем.</li> </ul> <p><b>Уметь:</b></p> <ul style="list-style-type: none"> <li>- использовать законы технической механики для решения задач, связанных с профессиональной деятельностью;</li> <li>- применять методы математического моделирования равновесия и движения твердых тел и механических систем.</li> </ul> <p><b>Владеть:</b></p> <ul style="list-style-type: none"> <li>- навыками решения типовых задач технической механики;</li> <li>- навыками использования методов математического моделирования равновесия и движения твердых тел и механических систем.</li> </ul>	<p>Тема 1: Основные понятия механики деформируемого твердого тела. Тема 6: Общие уравнения МДТТ. Тема 2: Геометрические характеристики поперечного сечения бруса. Тема 3: Центральное растяжение (сжатие) стержня.</p>	Вопросы для обсуждения (в виде докладов и сообщений), контрольные работы.

2.	ОПК-6.	ОПК-6.5. ОПК-6.9. ОПК-6.12.	<p><b>Знать:</b> основные формулы и уравнения, определяющие напряженно-деформированное состояние бруса и стержневых конструкций при различных случаях их нагружения;</p> <p><b>Уметь:</b> определять теоретически внутренние усилия, напряжения, деформации и перемещения, подбирать необходимые размеры сечений стержней из условий прочности, жесткости и устойчивости; экспериментально определять механические и прочностные характеристики материалов.</p> <p><b>Владеть:</b> навыками составления расчетных схем и анализа напряженно-деформированного состояния стержней, плоских и пространственных элементов конструкций при различных воздействиях</p>	<p>Тема 4: Сдвиг. Тема 5: Кручение Тема 7: Плоский прямой изгиб балки. Тема 8: Устойчивость сжатых стержней. Тема 9: Расчет балки на упругом основании. Тема 10: Динамические и периодические нагрузки. Тема 11: Сложное сопротивление.</p>	<p>Вопросы для обсуждения (в виде докладов и сообщений), контрольные работы.</p>
----	--------	-----------------------------------	--	---	--

### Фонды оценочных средств по дисциплине «Техническая механика»

#### Вопросы для обсуждения (в виде докладов и сообщений):

1. Методы расчета ферм при подвижной нагрузке.
2. Применение методов графостатики в расчетах плоских конструкций.
3. Задачи статики гибкой нити в инженерном деле.
4. Матричные методы расчета равновесия конструкций под действием пространственной системы сил.
5. Проблемы устойчивости движения манипуляционных роботов.
6. Применения принципа Даламбера в инженерных расчетах сложных многомассных систем.
7. Исследования динамики центробежных регуляторов в автоматических системах управления.
8. Исследование гироскопического эффекта в механических системах с инерционными движителями.
9. Динамическое моделирование колебательных систем силового агрегата.
10. Исследование крутильных колебаний многомассных систем матричным методом.
11. Моделирование вынужденных крутильных колебаний судовых валопроводов с двигателем внутреннего сгорания.

12. Исследование движения пневматического колеса транспортной машины.
13. Определение параметров упруго-амортизационной системы грузового автомобиля при его комфортабельном движении.
14. Роль инерции в теории и практике машиностроения и транспорта.
15. Исследования движения тел переменной массы, моделирующих различного назначения машины.
16. Исследование динамики реактивного судна.
17. Устойчивость движения твердого тела и системы с точки зрения классической механики и синергетики.
18. Ударные явления в динамике транспортных средств.
19. Исследование колебаний механических систем со многими степенями свободы.
20. Исследование динамики механических систем, на которую воздействуют кратковременные нагрузки.
21. Вопросы механики управляемого тела – программные законы движения транспортных средств без водителя.
22. Избранные вопросы теории автоколебаний и параметрического резонанса.
23. Определение резонансных зон судна в различных режимах его движения.
24. Выявление колебаний в плоских рычажных механизмах.
25. Задача о движении газового потока в аэродинамической трубе.
26. Динамические уравнения объектов в криволинейных координатах.
27. Применение принципов динамики при исследовании движения механических систем со многими степенями свободы.
28. Исследование движения тел в жидкой и газообразной среде.
29. Динамические процессы в трансмиссиях автомобилях.
30. Вопросы устойчивости и управляемости автомобиля при поворотах.

#### Критерии и шкала оценивания по оценочному средству доклад, сообщение

Шкала оценивания (интервал баллов)	Критерий оценивания
5	Доклад (сообщение) представлен(о) на высоком уровне (студент в полном объеме осветил рассматриваемую проблематику, привел аргументы в пользу своих суждений, владеет профильным понятийным (категориальным) аппаратом и т.п.)
4	Доклад (сообщение) представлен(о) на среднем уровне (студент в целом осветил рассматриваемую проблематику, привел аргументы в пользу своих суждений, допустив некоторые неточности и т.п.)
3	Доклад (сообщение) представлен(о) на низком уровне (студент допустил существенные неточности, изложил материал с ошибками, не владеет в достаточной степени профильным категориальным аппаратом и т.п.)
2	Доклад (сообщение) представлен(о) на неудовлетворительном уровне или не представлен (студент не готов, не выполнил задание и т.п.)

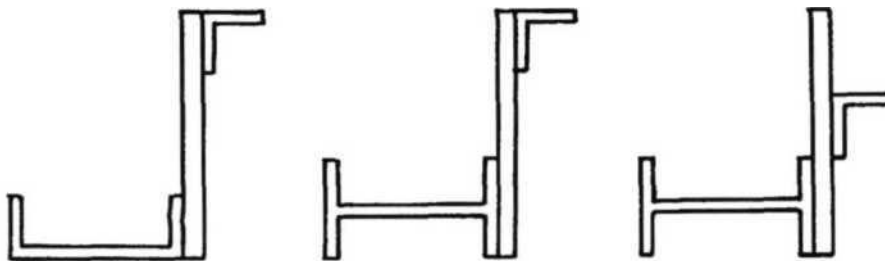
#### Вопросы к контрольным работам:

1. Определение геометрических характеристик составного сечения. Расчет статически неопределенной шарнирно стержневой системы.



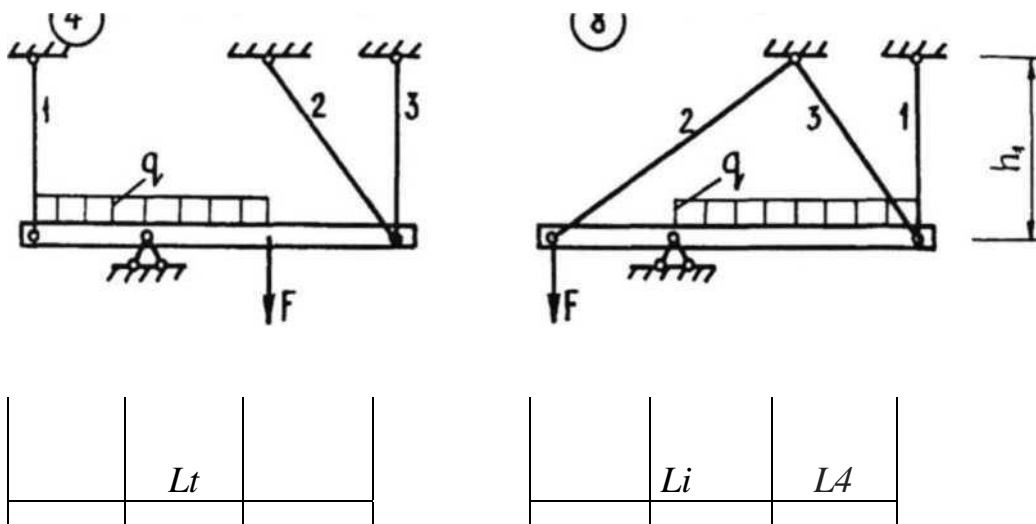
**Задание №1.** Для заданного составного сечения, состоящего из прямоугольного элемента, равнополочного уголка, швеллера или двутавра, требует:

1. Найти общую площадь сечения.
2. Определить положение центра тяжести составного сечения относительно произвольно выбранных первоначальных осей.
3. Вычислить осевые и центробежный моменты инерции составного сечения относительно центральных осей, параллельных первоначально принятым.
4. Определить положение главных центральных осей инерции и вычислить главные моменты инерции составного сечения.
5. Вычислить осевые и центробежные моменты инерции относительно осей, повернутых на угол  $\Delta$  относительно главных.
6. По заданию преподавателя выполнить контроль результатов расчета с использованием персональных ЭВМ.
7. Определить положение главных центральных осей инерции, моменты инерции относительно этих осей, а также осевые и центробежные моменты инерции относительно осей, повернутых на угол  $\Delta$  по отношению к главным, построением круга Мора.
8. Вычертить составное сечение в приемлемом масштабе с указанием всех основных размеров и нанесением первоначальных, центральных и главных осей (формат А4).
9. Вычислить главные радиусы инерции, на втором чертеже (без нанесения размеров) построить эллипс инерции и определить осевые моменты инерции графическим способом относительно осей, повернутых на угол  $\beta$  по отношению к главным (формат А4).
10. Сопоставить результаты аналитического и графических способов решения.
11. При выполнении задания аналитические соотношения должны сопровождаться схематическими чертежами.



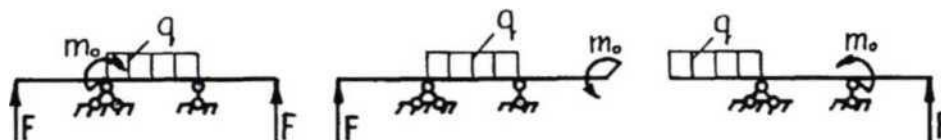
**Задание №2.** Для заданной шарнирно-стержневой системы, требуется:

1. Установить степень статической неопределимости.
2. Найти усилия в стержнях и опорные реакции от заданной внешней нагрузки.
3. Найти напряжения в стержнях от неточности изготовления  $\pm \Delta$  первого стержня. Знак плюс - стержень длиннее на величину  $\Delta$ ; минус - короче.
4. Найти напряжения в стержнях от изменения температуры в первом и третьем стержнях. Коэффициент линейного расширения  $\alpha = 125 \cdot 10^{-7}$  [1/град].
5. Записать условия прочности для стержней от всех заданных воздействий. Выполнить их анализ и произвести подбор поперечных сечений стержней с учетом заданных соотношений площадей. Материал 0т-3,  $[\sigma] = 160$  МПа.
6. Определить предельную грузоподъемность системы и допускаемую нагрузку, приняв постоянное соотношение между  $F$  и  $q$ . Коэффициент запаса прочности  $X_T = 1.5$ .
7. По заданию преподавателя выполнить контроль результатов расчета с использованием персональных ЭВМ.



## 2. Расчет балки постоянного поперечного сечения при плоском изгибе

Для заданной расчетной схемы балки: 1. Определить опорные реакции. 2. Записать  $Q_x(z)$  перерезывающие силы и  $A_x(z)$  изгибающие моменты для произвольного сечения каждого из участков балки. 3. Вычислить перерезывающие силы и изгибающие моменты в характерных сечениях балки. На участках с криволинейным очертанием эпюр  $M_x$  подсчет ординат выполнить в сечениях через один метр, но не менее чем в четырех сечениях в пределах участка. Установить опасное сечение и расчетные значения внутренних силовых факторов. 4. Подобрать стальную балку стандартного двутаврового профиля и проверить прочность балки по теории прочности наибольших касательных напряжений, приняв  $[\sigma] = 160 \text{ МПа}$ . 5. Вычислить нормальные и касательные напряжения в ряде точек произвольного поперечного сечения балки, в котором изгибающий момент и перерезывающая сила не равны нулю. По этим данным построить эпюры нормальных и касательных напряжений. 6. Записать дифференциальные уравнения изогнутой оси балки для всех ее участков. 7. Выполнить интегрирование дифференциальных уравнений и определить константы интегрирования. 8. Вычислить значения углов поворота сечений и прогибов балки не менее чем в четырех точках на каждом участке, включая их экстремальные значения. Рекомендуется вычислять углы поворота сечений и прогибы увеличенными в  $EJ_x$  - раз. Результаты вычислений представить в табличной форме.



. e, | e., | t, | t, | g, |      | t, | i., | t.,

### Критерии и шкала оценивания по оценочному средству контрольная работа

Шкала оценивания (интервал баллов)	Критерий оценивания
5	Контрольная работа выполнена на высоком уровне (правильные ответы даны на 90-100% вопросов/задач)
4	Контрольная работа выполнена на среднем уровне (правильные ответы даны на 75-89% вопросов/задач)
3	Контрольная работа выполнена на низком уровне (правильные ответы даны на 50-74% вопросов/задач)
2	Контрольная работа выполнена на неудовлетворительном уровне (правильные ответы даны менее чем на 50%)

### Оценочные средства для промежуточной аттестации (экзамен)

#### Вопросы к зачету и экзамену:

1. Статика. Аксиомы статики.
2. Связи. Типы связей.
3. Система сходящихся сил. Разложение и сложение сил.
4. Пара сил. Моменты пары, сложение пар.
5. Пространственная система сил. Параллелепипед сил
6. Момент силы относительно оси. Равновесие пространственной системы сил
7. Центр тяжести параллельных сил
8. Центр тяжести тела, центры тяжести простейших фигур.
9. Понятие о силе трения.
10. Кинематика. Движение точки.
11. Скорость точки. Ускорение точки
12. Поступательное и вращательное движение твёрдого тела
13. Динамика. Основные понятия и аксиомы.
14. Силы инерции. Уравновешивающий механизм
15. Работа постоянной силы. Мощность
16. Сила тяжести
17. Импульс силы. Количество движения
18. Сопротивление материалов. Классификация нагрузок.
19. Напряжение. Метод сечений.
20. Расчет на прочность по предельному состоянию
21. Растяжение и сжатие. Напряжения и деформации
22. Закон Гука при растяжении и сжатии
23. Продольные силы. Их эпюры
24. Механические свойства материалов при сжатии
25. Сдвиг. Эпюры крутящих моментов.

26. Устойчивость и неустойчивость формы равновесия.
27. Изгиб, основные понятия и определения
28. Закон Гука при сдвиге, кручении и изгибе
29. Приближенный расчет по удар. Понятие об усталости.
30. Основные рабочие гипотезы статики сооружений
31. Классификация сооружений и их расчетных схем.
32. Исследование геометрической неизменяемости плоских стержневых систем.
33. Многопролетные статические определенные статические балки. Общие сведения. Типы шарнирных балок.
34. Построение эпюр поперечных сил и изгибающих моментов многопролетных балок
35. Общие сведения о рамных конструкциях.
36. Анализ статической определимости рамы. Формула для определения числа лишних связей.
37. Построение эпюр поперечных сил, изгибающих моментов, продольных сил статически определимой плоской рамы
38. Методика определения внутренних силовых факторов статически определимых плоских рам. Проверка правильности построения эпюр.
39. Трехшарнирные арки. Общие сведения. Элементы арок.
40. Определение опорных реакций в трехшарнирной арке. Аналитический способ расчета
41. Статически определимые плоские фермы.
42. Классификация ферм: по очертанию поясов, типу решений.
43. Статически определимые плоские фермы. Классификация ферм: по назначению, направлению опорных реакций.
44. Статически определимые плоские фермы. Условие геометрической неизменяемости и аналитической определенности ферм.
45. Статически определимые плоские фермы. Образование простейших ферм.
46. Аналитическое определение усилий в стержнях ферм
47. Геометрическое определение усилий в стержнях фермы
48. Определение усилий в стержнях ферм методом вырезания узлов
49. Определение усилий в стержнях ферм методом сквозных сечений
50. Построение диаграммы Максвелла-Кремоны для статически определимой плоской фермы
51. Статически неопределимые системы. Степень статической неопределимости.
52. Статически неопределимые системы. Каноническое уравнение метода сил.
53. Неразрезные балки. Общие сведения.
54. Неразрезные балки. Уравнение трех моментов, его применение к балкам с заделанными концами и консолями.
55. Расчет неразрезной балки по уравнению трех моментов
56. Подпорные стены. Общие сведения.

57. Подпорные стены. Расчетные предпосылки теории предельного равновесия.

58. Аналитическое определение активного давления (распора) и активного давления (отпора) сыпучего тела на подпорную стену.

Критерии и шкала оценивания по оценочному средству промежуточный контроль (экзамен)

<b>Шкала оценивания (интервал баллов)</b>	<b>Критерий оценивания</b>
<b>отлично (5)</b>	Студент глубоко и в полном объёме владеет программным материалом. Грамотно, исчерпывающе и логично его излагает в устной или письменной форме. При этом знает рекомендованную литературу, проявляет творческий подход в ответах на вопросы и правильно обосновывает принятые решения, хорошо владеет умениями и навыками при выполнении практических задач.
<b>хорошо (4)</b>	Студент знает программный материал, грамотно и по сути излагает его в устной или письменной форме, допуская незначительные неточности в утверждениях, трактовках, определениях и категориях или незначительное количество ошибок. При этом владеет необходимыми умениями и навыками при выполнении практических задач.
<b>удовлетворительно (3)</b>	Студент знает только основной программный материал, допускает неточности, недостаточно чёткие формулировки, непоследовательность в ответах, излагаемых в устной или письменной форме. При этом недостаточно владеет умениями и навыками при выполнении практических задач. Допускает до 30% ошибок в излагаемых ответах.
<b>неудовлетворительно (2)</b>	Студент не знает значительной части программного материала. При этом допускает принципиальные ошибки в доказательствах, в трактовке понятий и категорий, проявляет низкую культуру знаний, не владеет основными умениями и навыками при выполнении практических задач. Студент отказывается от ответов на дополнительные вопросы

## Форма листа изменений и дополнений, внесенных в ФОС

### Лист изменений и дополнений

№ п/п	Виды дополнений и изменений	Дата и номер протокола заседания кафедры (кафедр), на котором были рассмотрены и одобрены изменения и дополнения	Подпись (с расшифровкой) заведующего кафедрой (заведующих кафедрами)