

МИНИСТЕРСТВО НАУКИ И ВЫСШЕГО ОБРАЗОВАНИЯ
РОССИЙСКОЙ ФЕДЕРАЦИИ

Федеральное государственное бюджетное образовательное учреждение
высшего образования
«Луганский государственный университет имени Владимира Даля»

Факультет приборостроения, электротехнических
и биотехнических систем
Кафедра электромеханики

УТВЕРЖДАЮ:
Декан факультета

_____ Тарасенко О.В.

«_____» _____ 2023 года



РАБОЧАЯ ПРОГРАММА УЧЕБНОЙ ДИСЦИПЛИНЫ

«Электротехника и электроника»

По специальности 23.05.01 Наземные транспортно-технологические средства
Специализация: «Автомобильная техника в транспортных технологиях»

Лист согласования РПУД

Рабочая программа учебной дисциплины «Электротехника и электроника» по специальности 23.05.01 Наземные транспортно-технологические средства. – 54 с.

Рабочая программа учебной дисциплины «Электротехника и электроника» составлена с учетом Федерального государственного образовательного стандарта высшего образования по специальности 23.05.01 Наземные транспортно-технологические средства (утвержденный приказом Министерства образования и науки Российской Федерации от 11 августа 2020 г. № 935 (с изменениями и дополнениями от 26.11.2020 № 1456).

СОСТАВИТЕЛЬ:

ст. преп. Лойко А.В.

ст. преп. Ивженко А.А.

Рабочая программа дисциплины утверждена на заседании кафедры электромеханики «14» 04 2023 г., протокол № 6-1

Заведующий кафедрой электромеханики



Яковенко В.В.

Переутверждена: «__» _____ 20__ г., протокол № _____

Согласована (для обеспечивающей кафедры):

Директор института транспорта
и логистики



Быкадоров В.В.

Переутверждена: «__» _____ 20__ года, протокол № _____

Рекомендована на заседании учебно-методической комиссии факультета приборостроения, электротехнических и биотехнических систем «18» 04 2023 г., протокол № 3

Председатель учебно-методической
комиссии факультета приборостроения,
электротехнических и биотехнических систем



Яременко С.П.

Структура и содержание дисциплины

1. Цели и задачи дисциплины, ее место в учебном процессе

Целью изучения дисциплины – ознакомить студентов с основными понятиями и законами, которым подвергаются электромагнитные явления, и предоставить студентам знания такого уровня, чтобы они могли анализировать явления в электрических и магнитных цепях постоянного и переменного токов, правильно эксплуатировать электротехнические и электроизмерительные устройства.

Задачи:

- сформировать у студентов систему знаний для самостоятельного применения методов анализа электромагнитных процессов в технических устройствах и системах;
- приобретение практических навыков использования методов теоретической электротехники в специальных дисциплинах

2. Место дисциплины в структуре ОПОП ВО. Требования к результатам освоения содержания дисциплины

Дисциплина «Общая электротехника и электроника» входит в обязательную часть модуля профессиональных дисциплин.

Основывается на базе дисциплин: физика.

Является основой для изучения следующих дисциплин: Цифровые технологии в профессиональной деятельности.

3. Требования к результатам освоения содержания дисциплины

ОПК-1. Способен применять естественнонаучные и общетеоретические знания, методы математического анализа и моделирования в профессиональной деятельности;	ОПК-1.1 Применяет математический аппарат, методы математического анализа и моделирования для решения задач профессиональной деятельности; ОПК-1.2 Применяет естественнонаучные и/или общетеоретические знания для решения задач профессиональной деятельности.	знать о конструкции и принципах действия трансформаторов, генераторов и двигателей постоянного и переменного токов; особенностях течения электромагнитных процессов в нелинейных электрических и магнитных цепях и методы их расчета; о принципах действия электронных приборов; уметь строить векторные диаграммы напряжений, совмещенные с векторными диаграммами токов; определять показания амперметров, вольтметров и ваттметров, включенных на участках цепей, а также активную, реактивную и полную генерируемые и потребляемые мощности; владеть пониманием функционирования электрических схем и электронной базы современных электронных устройств.
ОПК-3. Способен в сфере своей	ОПК-3.1. Выбирает методы и методики, проводит измерения,	Знать методы и методики проведения измерений, принципы проверки подконтрольного оборудования;

профессиональной деятельности проводить измерения и наблюдения, обрабатывать и представлять экспериментальные данные и результаты испытаний;	наблюдения и обработку данных, в том числе в профессиональной сфере; ОПК-3.2. Понимает, интерпретирует, объясняет и представляет полученные, в том числе в сфере профессиональной деятельности, экспериментальные данные и результаты испытаний.	уметь производит мониторинг режимных параметров работы электрооборудования; владеть навыками проведения измерений и испытаний, предоставления результатов анализа работы оборудования.
----------------------------------------------------------------------------------------------------------------------------------------------	--------------------------------------------------------------------------------------------------------------------------------------------------------------------------------------------------------------------------------------------------	---------------------------------------------------------------------------------------------------------------------------------------------------------------------------------------------------------

4. Структура и содержание дисциплины

4.1. Объем учебной дисциплины и виды учебной работы

Вид учебной работы	Объем часов (зач. ед.)	
	Очная форма	Заочная форма
Общая учебная нагрузка (всего)	108 (3 зач. ед)	108 (3 зач. ед)
Обязательная аудиторная учебная нагрузка (всего) в том числе:	64	16
Лекции	32	8
Семинарские занятия	-	-
Практические занятия	16	4
Лабораторные работы	16	4
Курсовая работа (курсовой проект)	-	-
Другие формы и методы организации образовательного процесса (<i>расчетно-графические работы, индивидуальные задания и т.п.</i>)	-	-
Самостоятельная работа студента (всего)	44	92
Итоговая аттестация	зачет	зачет

4.2. Содержание разделов дисциплины

Тема 1. Электрические цепи постоянного тока. Расчеты простых цепей. Главные законы и определения в электротехнике. Анализ и расчеты цепей с одним источником питания.

Тема 2. Расчеты разветвленных электрических цепей постоянного тока. Рассматриваются методы расчета сложных цепей – метод законов Кирхгофа, метод контурных токов, метод узловых потенциалов и метод двух узлов.

Тема 3. Сложные цепи и методы их расчета.

Рассматриваются методы эквивалентного генератора, наложения (суперпозиции), баланс мощности, построение потенциальных диаграмм. Рекомендации по выбору рационального метода расчета.

Тема 4. Электрические цепи переменного тока. Главные понятия.

Рассмотрены основные понятия переменного тока и влияние пассивных элементов на параметры электрической цепи.

Тема 5-6. Расчеты цепей переменного тока при последовательном и параллельном соединении R, L, C.

Расчеты цепей при последовательном, параллельном и смешанном соединениях ветвей.

Тема 7. Явление резонанса в цепях переменного тока.

Рассматриваются явления резонансов напряжений и токов и их использования в промышленности.

Тема 8. Графическое представление законов Кирхгофа

Принципы построения векторных диаграмм тока и напряжения с помощью законов Кирхгофа

Тема 9. Трехфазные электрические цепи. Главные понятия. Соединение приемников. Аварийные режимы работы.

Рассматриваются трехфазная система ЭДС, системы соединения и условия нагрузки трехфазных цепей. Приходится методы расчетов.

Тема 10. Построение векторных диаграмм. Мощность трехфазных цепей.

Рассматриваются принципы построения векторных диаграмм токов и напряжения в случаях соединения приемников треугольником и звездой. Рассматриваются варианты расчета мощностей трехфазных цепей.

Тема 11. Периодические несинусоидальные токи.

Разложение сигналов несинусоидальной формы с помощью рядов Фурье. Метод наложения. Мгновенное значение несинусоидальной величины.

Тема 12. Электрические однофазные трансформаторы.

Расчет трансформатора, построение векторной диаграммы трансформатора.

Тема 13. Электрические трехфазные трансформаторы.

Расчет трансформатора, построение векторной диаграммы трансформатора.

Тема 14. Электрические машины постоянного тока.

Устройство, принцип действия, режимы работы, назначение, основные характеристики.

Тема 15. Электрические машины переменного тока.

Устройство, принцип действия, режимы работы, назначение, основные характеристики.

Тема 16. Основы электроники.

Общие сведения. Полупроводниковые диоды. Выпрямители на полупроводниковых диодах. Транзисторы. Усилители тока на транзисторах.

4.3. Лекции

№	Название темы	Объем часов	
		Очная форма	Заочная форма
1	Электрические цепи постоянного тока. Расчеты простых цепей.	2	1
2	Расчеты разветвленных электрических цепей постоянного тока.	2	
3	Сложные цепи и методы их расчета.	2	1
4	Электрические цепи переменного тока. Главные понятия.	2	
5-6	Расчеты цепей переменного тока при последовательном и параллельном соединении R, L, C.	4	1
7	Явление резонанса в цепях переменного тока.	2	
8	Графическое представление законов Кирхгофа	2	1
9	Трехфазные электрические цепи. Главные понятия. Соединение приемников. Аварийные режимы работы.	2	1
10	Построение векторных диаграмм. Мощность трехфазных цепей.	2	
11	Периодические несинусоидальные токи.	2	1
12	Электрические однофазные трансформаторы.	2	
13	Электрические трехфазные трансформаторы.	2	
14	Электрические машины постоянного тока.	2	1
15	Электрические машины переменного тока.	2	
16	Основы электроники	2	1
	ИТОГО:	32	8

4.4. Практические (семинарские) занятия

№	Название темы	Объем часов	
		Очная форма	Заочная форма
1.	Расчеты простых цепей.	2	1
2.	Расчеты электрических цепей методом контурных токов и законов Кирхгофа.	2	
3.	Расчеты сложных электрических цепей методами узловых потенциалов и двух узлов.	2	1
4.	Расчеты сложных электрических цепей методами эквивалентного генератора и наложения (суперпозиций).	2	
5.	Составление баланса мощности, построение потенциальных диаграмм	2	1
6.	Расчеты электрических цепей переменного тока при последовательном соединении R, L, C.	2	
7.	Расчеты цепей переменного тока при параллельном и смешанном соединении веток.	2	1
8.	Построение векторных диаграмм напряжений и токов	2	
	ИТОГО:	16	4

4.5. Лабораторные работы

№	Название темы	Объем часов	
		Очная форма	Заочная форма
1.	Исследование электрической цепи постоянного тока.	2	1
2.	Изучение резисторных электрических схем с одним источником питания.	2	
3.	Изучение основных характеристик переменного тока.	2	1
4.	Исследование параметров катушки индуктивности	2	
5.	Изучение последовательного соединения резистора, индуктивности и емкости.	2	1
6.	Изучение параллельного соединения резистора, индуктивности и емкости.	2	
7.	Изучение смешанного соединения резисторов, индуктивности и емкости.	2	1
8.	Исследование режимов работы однофазного трансформатора.	2	
ИТОГО:		16	4

4.6. Самостоятельная работа студентов

№	Название темы	Вид СРС	Объем часов	
			Очная форма	Заочная форма
1.	Исследование электрической цепи постоянного тока.	подготовка к лабораторным работам и оформление отчетов	6	10
2.	Изучение резисторных электрических схем с одним источником питания.	подготовка к лабораторным работам и оформление отчетов	4	10
3.	Методы суперпозиции, двух узлов	Подготовка к практическим занятиям	6	12
4.	Изучение основных характеристик переменного тока.	Подготовка к практическим занятиям	6	10
5.	Исследование параметров катушки индуктивности	подготовка к лабораторным работам и оформление отчетов	6	10
6.	Изучение последовательного соединения резистора, индуктивности и емкости.	подготовка к лабораторным работам и оформление отчетов	4	10
7.	Изучение параллельного соединения резистора, индуктивности и емкости.	подготовка к лабораторным работам и оформление отчетов	4	10
8.	Исследование режимов работы однофазного трансформатора.	подготовка к лабораторным работам и оформление отчетов	4	10
9.	Исследование режимов работы трехфазного трансформатора	подготовка к лабораторным работам и оформление отчетов	4	10
ВСЕГО:			44	92

4.7. Курсовые работы/проекты учебным планом не предусмотрены.

5. Образовательные технологии

Преподавание дисциплины ведется с применением следующих видов образовательных технологий:

Информационные технологии: использование электронных образовательных ресурсов (электронный конспект лекций, методические указания к лабораторным работам, методические указания к самостоятельному изучению дисциплины, размещенные во внутренней сети и сайте кафедры) при подготовке к лекциям и лабораторным занятиям.

Работа в команде: каждая лабораторная работа выполняется несколькими студентами совместно в бригадах по 4-5 чел. Для каждой бригады имеется свое задание, общее для студентов этой бригады. Кроме этого каждый студент получает свое индивидуальное задание к лабораторной работе, что позволяет мотивировать каждого студента на совместную работу в команде.

6. Формы контроля освоения дисциплины.

Текущая аттестация студентов производится в дискретные временные интервалы лектором и преподавателем, ведущими лабораторные работы по дисциплине в следующих формах:

- защита практических работ;
- защита лабораторных работ;
- контрольная работа.

Фонды оценочных средств, включающие типовые задания, контрольные работы, индивидуальные задания и методы контроля, позволяющие оценить результаты обучающихся по данной дисциплине, помещаются в УМКД.

Итоговый контроль по результатам освоения дисциплины проходит в форме зачета. Студентам, выполнившим 75% текущих и контрольных мероприятий на «отлично», а остальные 25 % на «хорошо», имеют право на получение итоговой отличной оценки.

В экзаменационную ведомость и зачетную книжку выставляются оценки по национальной шкале, приведенные в таблице.

Шкала оценивания (интервал баллов)	Критерий оценивания
Зачтено	Студент показывает хорошие знания учебного материала по дисциплине, знает сущность и характеристику основных понятий, владеет терминологией. Студент способен логично и последовательно изложить учебный материал по дисциплине, раскрыть смысл вопросов по темам, дает удовлетворительные ответы на дополнительные вопросы, систематически активен на практических занятиях и лабораторных работах.
Не зачтено	Студент не знает значительной части программного материала. При этом допускает принципиальные ошибки, владеет отрывочными знаниями основных понятий, дает неполные или неверные ответы на вопросы по темам курса. Текущая успеваемость по дисциплине неудовлетворительная, студент не участвует в работе на

7. Учебно-методическое и программно-информационное обеспечение дисциплины

а) основная литература:

1. Савченко В.И., Электротехника и электроника / Савченко В.И. - М.: Издательство АСВ, 2017. - 266 с. - ISBN 978-5-93093-884-5 - Текст : электронный // ЭБС "Консультант студента" : [сайт]. - URL <http://www.studentlibrary.ru/book/ISBN9785930938845.html>. - Режим доступа: по подписке.

2. Бутырин П.А., Основы электротехники: учебник для студентов средних и высших учебных заведений профессионального образования по направлениям электротехники и электроэнергетики / Бутырин П.А. – М.: Издательский дом МЭИ, 2019. – ISBN 978-5-383-01249-9 – Текст: электронный // ЭБС "Консультант студента": [сайт]. – URL: <http://www.studentlibrary.ru/book/ISBN9785383012499.html>. – Режим доступа: по подписке.

3. Кузовкин В.А. Электротехника и электроника. учебник для бакалавров / В.А. Кузовкин, В.В. Филатов. – Люберцы: Юрайт, 2016. – 431 с.

4. Иванов И.И. Электротехника и основы электроники: Учебник. 8-е изд., стер / И.И. Иванов, Г.И. Соловьев, В.Я. Фролов. – СПб.: Лань, 2016. – 736 с.

б) дополнительная литература:

5. Электротехника: практические занятия: учебно-методическое пособие: учебно-методическое пособие / - Новосибирск: Изд-во НГТУ, 2016. - 88 с. - ISBN 978-5-7782-2898-6 - Текст: электронный // ЭБС "Консультант студента": [сайт].

- URL: <http://www.studentlibrary.ru/book/ISBN9785778228986.html>. - Режим доступа: по подписке.

6. Шандриков А.С., Электротехника с основами электроники : учеб. пособие / А.С. Шандриков - Минск : РИПО, 2018. - 318 с. - ISBN 978-985-503-774-4 - Текст: электронный // ЭБС "Консультант студента": [сайт]. - URL: <http://www.studentlibrary.ru/book/ISBN9789855037744.html>. - Режим доступа: по подписке.

7. Кривоногов Н.А., Общая электротехника: учебное пособие / Н.А. Кривоногов и др.; под ред. Л.А. Потапова. - Ростов н/Д: Феникс, 2016. - 222 с. (Высшее образование) - ISBN 978-5-222-25720-3 - Текст: электронный // ЭБС "Консультант студента": [сайт].

- URL: <http://www.studentlibrary.ru/book/ISBN9785222257203.html>. - Режим доступа: по подписке.

8. Быковская Л.В., Линейные электрические цепи: учебное пособие / Быковская Л.В. - Оренбург: ОГУ, 2017. - 139 с. - ISBN 978-5-7410-1769-2 - Текст: электронный // ЭБС "Консультант студента": [сайт]. - URL:

<http://www.studentlibrary.ru/book/ISBN9785741017692.html>. - Режим доступа: по подписке.

в) методические рекомендации:

9. Методические указания к лабораторным работам по дисциплине “Электротехника, электроника и микропроцессорная техника (часть 1)” / Сост. Шатова Н.А. Луганск: Изд-во ЛНУ им. В.Даля, рег.номер №0539, от 30.03.2017 г. – 21 с

10. Методические указания к лабораторным работам по дисциплине “Электротехника, электроника и микропроцессорная техника (часть 2)” / Сост. Шатова Н.А. Луганск: Изд-во ЛНУ им. В.Даля, рег.номер №0021, от 05.02.2018 г. – 23 с.

11. Методические указания к выполнению индивидуальных заданий на тему: «Трехфазные цепи» / Сост. Шатова Н.А. Луганск: Изд-во ЛНУ им.В.Даля, рег.номер №0813, от 16.05.2019 г. – 29 с.

г) Интернет-ресурсы:

1. Министерство образования и науки Российской Федерации – <http://минобрнауки.рф/>

2. Федеральная служба по надзору в сфере образования и науки – <http://obrnadzor.gov.ru/>

3. Министерство образования и науки Луганской Народной Республики – <https://minobr.su>

4. Народный совет Луганской Народной Республики – <https://nslnr.su>

5. Портал Федеральных государственных образовательных стандартов высшего образования – <http://fgosvo.ru>

6. Федеральный портал «Российское образование» – <http://www.edu.ru/>

7. Информационная система «Единое окно доступа к образовательным ресурсам» – <http://window.edu.ru/>

8. Федеральный центр информационно-образовательных ресурсов – <http://fcior.edu.ru/>

Электронные библиотечные системы и ресурсы

9. Электронно-библиотечная система «Консультант студента» – <http://www.studentlibrary.ru/cgi-bin/mb4x>

10. Электронно-библиотечная система «StudMed.ru» – <https://www.studmed.ru>

Информационный ресурс библиотеки образовательной организации

11. Научная библиотека имени А. Н. Коняева – <http://biblio.dahluniver.ru/>

12. Кузнецов М.И. Основы электротехники // [Электронный ресурс]. – Режим доступа: <http://rateli.ru/books/item/f00/s00/z00000008/>

13. Электронная библиотека. Раздел: теория электротехники // [Электронный ресурс]. – Режим доступа: <http://elektropsnets.ru/books-elektrotehnika.php>.

в) методические рекомендации:

1. Методические указания к лабораторным работам по дисциплине “Электротехника, электроника и микропроцессорная техника (часть 1)” / Сост. Шатова Н.А. Луганск: Изд-во ЛНУ им. В.Даля, рег.номер №0539, от 30.03.2017 г. – 21 с

2. Методические указания к лабораторным работам по дисциплине “Электротехника, электроника и микропроцессорная техника (часть 2)” / Сост. Шатова Н.А. Луганск: Изд-во ЛНУ им. В.Даля, рег.номер №0021, от 05.02.2018 г. – 23 с.

3. Методические указания к выполнению индивидуальных заданий на тему: «Трехфазные цепи» / Сост. Шатова Н.А. Луганск: Изд-во ЛНУ им.В.Даля, рег.номер №0813, от 16.05.2019 г. – 29 с.

г) Интернет-ресурсы:

1. Министерство образования и науки Российской Федерации – <http://минобрнауки.рф/>

2. Федеральная служба по надзору в сфере образования и науки – <http://obrnadzor.gov.ru/>

3. Министерство образования и науки Луганской Народной Республики – <https://minobr.su>

4. Народный совет Луганской Народной Республики – <https://nslnr.su>

5. Портал Федеральных государственных образовательных стандартов высшего образования – <http://fgosvo.ru>

6. Федеральный портал «Российское образование» – <http://www.edu.ru/>

7. Информационная система «Единое окно доступа к образовательным ресурсам» – <http://window.edu.ru/>

8. Федеральный центр информационно-образовательных ресурсов – <http://fcior.edu.ru/>

Электронные библиотечные системы и ресурсы

9. Электронно-библиотечная система «Консультант студента» – <http://www.studentlibrary.ru/cgi-bin/mb4x>

10. Электронно-библиотечная система «StudMed.ru» – <https://www.studmed.ru>

Информационный ресурс библиотеки образовательной организации

11. Научная библиотека имени А. Н. Коняева – <http://biblio.dahluniver.ru/>

12. Кузнецов М.И. Основы электротехники // [Электронный ресурс]. – Режим доступа: <http://rateli.ru/books/item/f00/s00/z0000008/>

13. Электронная библиотека. Раздел: теория электротехники // [Электронный ресурс]. – Режим доступа: <http://elektropsnets.ru/books-elektrotehnika.php>.

8. Материально-техническое обеспечение дисциплины

Освоение дисциплины «Общая электротехника и электроника» предполагает использование академических аудиторий, соответствующих действующим санитарным и противопожарным правилам и нормам.

Лекционные занятия: аудитория, соответствующая действующим санитарным и противопожарным правилам и нормам.

Лабораторные работы: лаборатория общей электротехники, оснащенная специализированными лабораторными стендами, плакаты со схемами лабораторных работ, шаблоны отчетов по лабораторным работам.

Прочее: рабочее место преподавателя, оснащенное компьютером с доступом в Интернет.

Программное обеспечение:

Функциональное назначение	Бесплатное программное обеспечение	Ссылки
Офисный пакет	Libre Office 6.3.1	https://www.libreoffice.org/ https://ru.wikipedia.org/wiki/LibreOffice
Операционная система	UBUNTU 19.04	https://ubuntu.com/ https://ru.wikipedia.org/wiki/Ubuntu
Браузер	Firefox Mozilla	http://www.mozilla.org/ru/firefox/fx
Браузер	Opera	http://www.opera.com
Файл-менеджер	Far Manager	http://www.farmanager.com/download.php
Архиватор	7Zip	http://www.7-zip.org/
Редактор PDF	PDFCreator	http://www.pdfforge.org/pdfcreator
Графический редактор	GIMP (GNU Image Manipulation Program)	http://www.gimp.org/ http://gimp.ru/viewpage.php?page_id=8 http://ru.wikipedia.org/wiki/GIMP

9. Оценочные средства по дисциплине

Паспорт

оценочных средств по учебной дисциплине

«Общая электротехника и электроника»

Перечень компетенций (элементов компетенций), формируемых в результате освоения учебной дисциплины (модуля) или практики

№ п/п	Код контролируемой компетенции	Формулировка контролируемой компетенции	Индикаторы достижений компетенции реализуемой дисциплине (по	Контролируемые темы учебной дисциплины, практики	Этапы формирования (семестр изучения)
1	ОПК-1	Способен применять естественнонаучные и общеинженерные знания, методы математического анализа и моделирования в профессиональной деятельности;	ОПК-1.1 Применяет математический аппарат, методы математического анализа и моделирования для решения задач профессиональной деятельности; ОПК-1.2 Применяет естественнонаучные и/или общеинженерные знания для решения задач профессиональной деятельности.	Тема 1. Электрические цепи постоянного тока. Расчеты простых цепей.	4
				Тема 2. Расчеты разветвленных электрических цепей постоянного тока.	4
				Тема 3. Сложные цепи и методы их расчета.	4
				Тема 5-6. Расчеты цепей переменного тока при последовательном и параллельном соединении R, L, C.	4
				Тема 7. Явление резонанса в цепях переменного тока.	4
				Тема 9. Трехфазные электрические цепи. Главные понятия. Соединение приемников. Аварийные режимы работы.	4
				Тема 10. Периодические несинусоидальные токи.	4
				Тема 11. Электрические однофазные трансформаторы.	4
				Тема 12. Электрические трехфазные трансформаторы.	4
2	ОПК-3	Способен в сфере своей профессионал	ОПК-3.1. Выбирает методы и методики,	Тема 12. Электрические однофазные трансформаторы.	4

	ьной деятельности проводить измерения и наблюдения, обрабатывать и представлять экспериментальные данные и результаты испытаний;	проводит измерения, наблюдения и обработку данных, в том числе в профессиональной сфере; ОПК-3.2. Понимает, интерпретирует, объясняет и представляет полученные, в том числе в сфере профессиональной деятельности, экспериментальные данные и результаты испытаний.	Тема 13. Электрические трехфазные трансформаторы.	4
Тема 14. Электрические машины постоянного тока.			4	
Тема 15. Электрические машины переменного тока.			4	

Показатели и критерии оценивания компетенций, описание шкал оценивания

№ п/п	Код контролируемой компетенции	Индикаторы достижений компетенции (по реализуемой дисциплине)	Перечень планируемых результатов	Контролируемые темы учебной дисциплины	Наименование оценочного средства
1	ОПК-1	<p>ОПК-1.1 Применяет математический аппарат, методы математического анализа и моделирования для решения задач профессиональной деятельности;</p> <p>ОПК-1.2 Применяет естественнонаучные и/или общеинженерные знания для решения задач профессиональной деятельности.</p>	<p>знать о конструкции и принципах действия трансформаторов, генераторов и двигателей постоянного и переменного токов; особенностях течения электромагнитных процессов в нелинейных электрических и магнитных цепях и методы их расчета; о принципах действия электронных приборов;</p> <p>уметь строить векторные диаграммы</p>	<p>Тема 1 Тема 2 Тема 3 Тема 4 Тема 5-6 Тема 7 Тема 8 Тема 9 Тема 10 Тема 11 Тема 12 Тема 15 Тема 16</p>	Лабораторные работы, практические, контрольные работы, индивидуальные задания

			<p>напряжений, совмещенные с векторными диаграммами токов; определять показания амперметров, вольтметров и ваттметров, включенных на участках цепей, а также активную, реактивную и полную генерируемые и потребляемые мощности; владеть пониманием функционирования электрических схем и электронной базы современных электронных устройств.</p>		
2	ОПК-3	<p>ОПК-3.1. Выбирает методы и методики, проводит измерения, наблюдения и обработку данных, в том числе в профессиональной сфере;</p> <p>ОПК-3.2. Понимает, интерпретирует, объясняет и представляет полученные, в том числе в профессиональной деятельности, экспериментальные данные и результаты испытаний</p>	<p>Знать методы и методики проведения измерений, принципы проверки подконтрольного оборудования;</p> <p>уметь производить мониторинг режимных параметров работы электрооборудования;</p> <p>владеть навыками проведения измерений и испытаний, предоставления</p>	Тема 13 Тема 14 Тема 15 Тема 16	Лабораторные работы, практические, контрольные работы, индивидуальные задания

			результатов анализа работы оборудования.		
--	--	--	------------------------------------------------	--	--

Оценочные средства по дисциплине «Общая электротехника и электроника»

Оценочные средства для текущей аттестации (лабораторная работа):

Перечень вопросов для защиты лабораторных работ:

1. Что такое последовательное, параллельное, смешанное соединение элементов?
2. Что такое узел, ветвь, контур электрической цепи?
3. Как математически записываются законы Ома и Кирхгофа?
4. Что такое баланс мощностей?
5. Определите эквивалентное сопротивление и токи в ветвях для схемы, которую укажет преподаватель.
6. Запишите закон Ома для участка цепи.
7. Составьте уравнения по законам Кирхгофа для заданного узла, контура.
8. Напишите уравнение баланса мощностей.
9. Охарактеризуйте режимы ХХ, КЗ, номинальный, согласованный.
10. Перечислите факторы, которые определяют нагревание проводов и КПД линии электропередач.
11. Укажите причины, которые вызывают колебание напряжения на нагрузке. Почему они нежелательны и как их устраняют?
12. Сравните технические преимущества линии электропередач с малым и большим сопротивлением проводов.
13. Рассчитайте в модулях и в комплексах цепь, состоящая из последовательно соединенных резисторов, индуктивности и емкости.
14. Рассчитайте индуктивность или емкость резонансной цепи.
15. Укажите условия возникновения резонанса напряжений в цепи с последовательным соединением резистора, индуктивности и емкости.
16. Объясните, что такое компенсация реактивной мощности, отметив ее значение в практике эксплуатации электроустановок.
17. Напишите закон Ома и законы Кирхгофа в комплексной форме, а так же выражения для эквивалентного комплексного сопротивления при параллельном соединении сопротивлений.
18. Подберите индуктивность или емкость для получения режима резонанса токов.
19. Подберите емкость конденсатора для повышения коэффициента мощности до заданного значения.
20. Начертите треугольник мощности и напишите формулы для сторон этого треугольника.

21. Напишите закон Ома и законы Кирхгофа в комплексной форме, а так же выражения для эквивалентного комплексного сопротивления при смешанном соединении сопротивлений.
22. Подберите индуктивность или емкость для получения режима резонанса токов и напряжений.
23. Составьте уравнение баланса мощностей для схемы опыта в комплексной форме в общем виде.
24. Начертите треугольник мощности и напишите формулы для сторон этого треугольника.
25. Раскройте содержание принципа построения векторных диаграмм токов и напряжений в комплексной плоскости.
26. Запишите зависимости между линейными и фазными величинами в симметричных трехфазных цепях.
27. Как измеряются активная и реактивная мощности трехфазной цепи в зависимости от схемы соединения?
28. Чему равен ток в нулевом проводе при симметричной нагрузке?
29. Что такое несимметричная нагрузка?
30. Постройте векторную диаграмму простой несимметричной трехфазной цепи, соединенной звездой с нейтральным проводом.
31. Как определить мощность трехфазной цепи.
32. Постройте векторную диаграмму простейшей несимметричной трехфазной цепи.
33. Рассчитайте токи в фазах при аварийных режимах – обрыве провода или коротком замыкании.
34. Назовите способы измерения мощности в несимметричных трехфазных цепях.
35. Объясните принцип действия и конструкцию трансформатора.
36. Объясните потери в сердечнике на гистерезис и вихревые токи. Меры по их уменьшению.
37. Объясните потери мощности в обмотках.
38. Опишите внешнюю характеристику трансформатора.
39. Опишите конструкцию и принцип действия генератора постоянного тока.
40. В каких случаях применяется независимое возбуждение или самовозбуждение?
41. Почему рабочая точка выбирается на перегибе характеристики холостого хода?
42. От каких факторов зависит напряжение генератора?
43. Объясните принцип действия и конструкцию двигателя.
44. Как изменится механическая характеристика при уменьшении напряжения на якоре, а также при включении в цепь якоря реостата?
45. Охарактеризуйте тормозные режимы двигателя.
46. Объясните принцип получения вращающегося поля в статоре трехфазного асинхронного двигателя.

47. Объясните конструкцию асинхронного двигателя и принцип действия.

48. Механическая характеристика асинхронного двигателя.

49. Опишите работу диода и транзистора.

50. Объясните работу транзисторного усилителя тока.

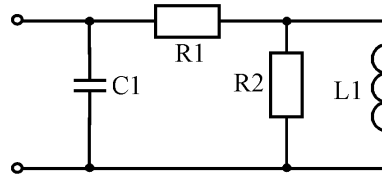
Критерии и шкала оценивания по оценочному средству текущего контроля (лабораторная работа)

Шкала оценивания	Критерий оценивания
отлично (5)	ставится, если обучающийся выполняет работу в полном объеме с соблюдением необходимой последовательности проведения опытов и измерений; самостоятельно и рационально монтирует необходимое оборудование; все опыты проводит в условиях и режимах, обеспечивающих получение правильных результатов и выводов; соблюдает требования правил техники безопасности; правильно и аккуратно выполняет все записи, таблицы, рисунки, чертежи, графики, вычисления; студент четко и без ошибок ответил на все контрольные вопросы, нет погрешностей в оформлении работы.
хорошо (4)	ставится, если выполнены требования к оценке 5, но было допущено два-три недочета; студент ответил на все контрольные вопросы с замечаниями, присутствуют некоторые погрешности в оформлении.
удовлетворительно (3)	ставится, если работа выполнена не полностью, но объем выполненной её части позволяет получить правильный результат и вывод; или если в ходе проведения опыта и измерения были допущены ошибки; студент не ответил на все контрольные вопросы или ответы были с замечаниями, допущена небрежность и неточность у оформления.
незачтено (2)	ставится, если работа выполнена не полностью или объем выполненной части работ не позволяет сделать правильных выводов; или если опыты, измерения, вычисления, наблюдения производились неправильно; студент ответил на контрольные вопросы с ошибками или не ответил на контрольные вопросы.

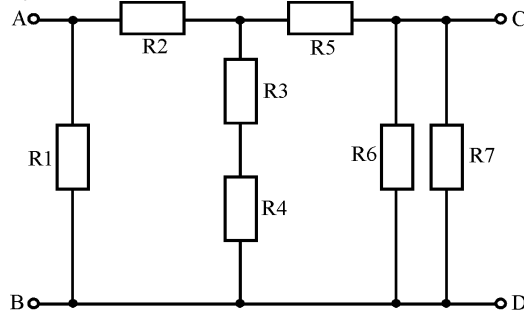
Оценочные средства для текущей аттестации (контрольная работа):

1. К источнику постоянного тока с напряжением $U = 150 В$ подключена нагрузка, состоящая из четырех параллельных веток. Мощность каждой веткой, соответственно равна $P_1 = 150 Вт$, $P_2 = 250 Вт$, $P_3 = 90 Вт$, $P_4 = 270 Вт$. Определить проводимость и ток каждой ветки, общую проводимость и эквивалентное сопротивление нагрузки, ток в неразветвленной части цепи.

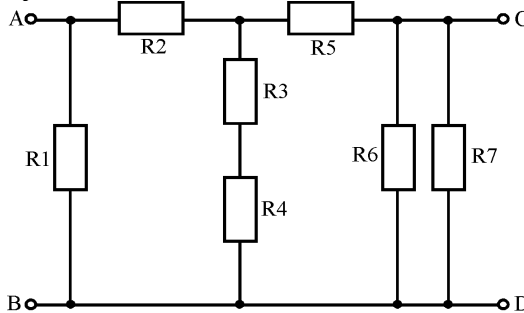
2. Определить эквивалентное сопротивление схемы, представленной на рисунке, если $R_1 = 100 Ом$, $R_2 = 75 Ом$, $L_1 = 750 мГн$, $C_1 = 30 мкФ$. Рассчитать главный ток электрической цепи.



3. На рисунке представлена схема электрической цепи $R_1 = R_2 = 15 \text{ Ом}$, $R_3 = R_6 = 20 \text{ Ом}$, $R_4 = R_5 = 17,5 \text{ Ом}$, $R_7 = 12 \text{ Ом}$. Определить эквивалентное сопротивление цепи между зажимами АВ.

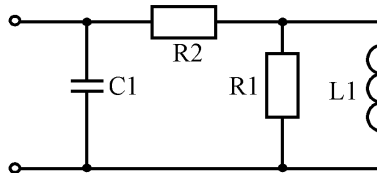


4. На рисунке представлена схема электрической цепи $R_1 = R_2 = 15 \text{ Ом}$, $R_3 = R_6 = 20 \text{ Ом}$, $R_4 = R_5 = 17,5 \text{ Ом}$, $R_7 = 12 \text{ Ом}$. Определить эквивалентное сопротивление цепи между зажимами CD.



5. В источнике постоянного тока с напряжением $U = 200 \text{ В}$ подключена нагрузка, которая состоит из трех параллельных ветвей. Мощность каждой ветви, соответственно равна $P_1 = 90 \text{ Вт}$, $P_2 = 270 \text{ Вт}$, $P_3 = 360 \text{ Вт}$. Определить проводимость и ток каждой ветки, общую проводимость и эквивалентное сопротивление нагрузки, ток в неразветвленной части цепи.

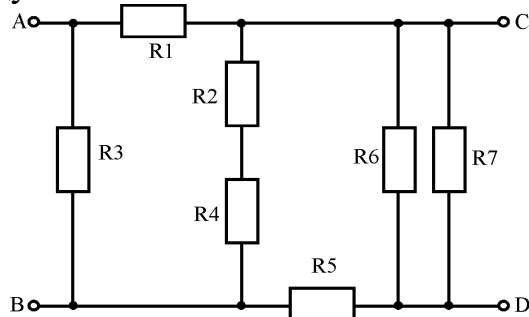
6. Определить эквивалентное сопротивление схемы, представленной на рисунке, если $R_1 = 100 \text{ Ом}$, $R_2 = 75 \text{ Ом}$, $L_1 = 750 \text{ мГн}$, $C_1 = 30 \text{ мкФ}$. Рассчитать главный ток электрической цепи.



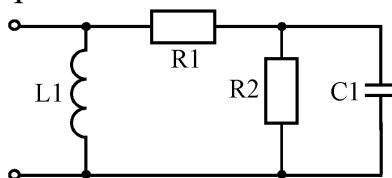
7. К источнику постоянного тока с напряжением $U = 150 \text{ В}$ подключена нагрузка, состоит из трех параллельных веток. Мощность каждой веткой, соответственно равна $P_1 = 90 \text{ Вт}$, $P_2 = 270 \text{ Вт}$, $P_3 = 360 \text{ Вт}$, $P_4 = 157,5 \text{ Вт}$.

Определить проводимость и ток каждой ветки, общую проводимость и эквивалентное сопротивление нагрузки, ток в неразветвленной части цепи.

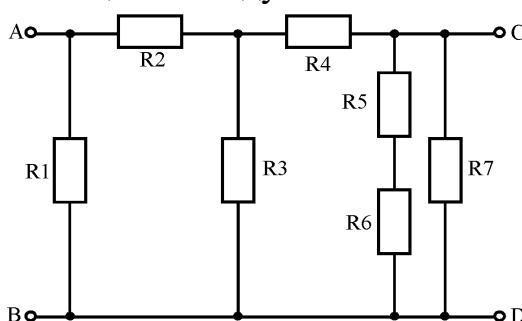
8. На рисунке представлена схема электрической цепи $R_1 = R_2 = 15 \text{ Ом}$, $R_3 = R_6 = 20 \text{ Ом}$, $R_4 = R_5 = 17,5 \text{ Ом}$, $R_7 = 12 \text{ Ом}$. Определить эквивалентное сопротивление цепи между зажимами AC и BD.



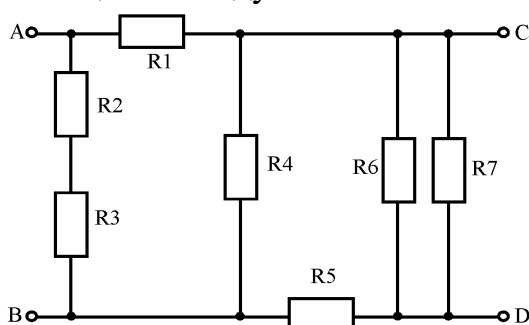
9. Определить эквивалентное сопротивление схемы, представленной на рисунке, если $R_1 = 100 \text{ Ом}$, $R_2 = 75 \text{ Ом}$, $L_1 = 750 \text{ мГн}$, $C_1 = 30 \text{ мкФ}$. Рассчитать главный ток электрической цепи.



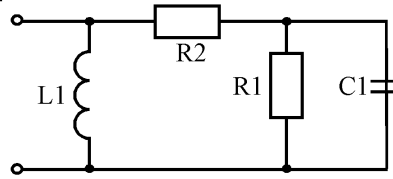
10. На рисунке представлена схема электрической цепи $R_1 = R_2 = 15 \text{ Ом}$, $R_3 = R_6 = 20 \text{ Ом}$, $R_4 = R_5 = 17,5 \text{ Ом}$, $R_7 = 12 \text{ Ом}$. Определить эквивалентное сопротивление цепи между зажимами CD.



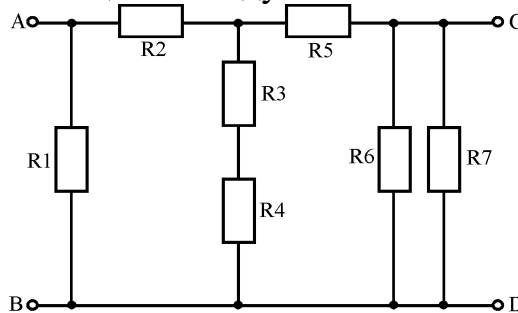
11. На рисунке представлена схема электрической цепи $R_1 = R_2 = 15 \text{ Ом}$, $R_3 = R_6 = 20 \text{ Ом}$, $R_4 = R_5 = 17,5 \text{ Ом}$, $R_7 = 12 \text{ Ом}$. Определить эквивалентное сопротивление цепи между зажимами AC и BD.



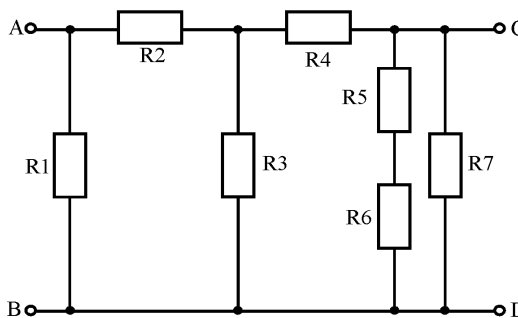
12. Определить эквивалентное сопротивление схемы, представленной на рисунке, если $R_1 = 100 \text{ Ом}$, $R_2 = 75 \text{ Ом}$, $L_1 = 750 \text{ мГн}$, $C_1 = 30 \text{ мкФ}$. Рассчитать главный ток электрической цепи.



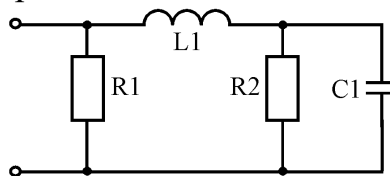
13. На рисунке представлена схема электрической цепи $R_1 = R_2 = 15 \text{ Ом}$, $R_3 = R_6 = 20 \text{ Ом}$, $R_4 = R_5 = 17,5 \text{ Ом}$, $R_7 = 12 \text{ Ом}$. Определить эквивалентное сопротивление цепи между зажимами AC и BD.



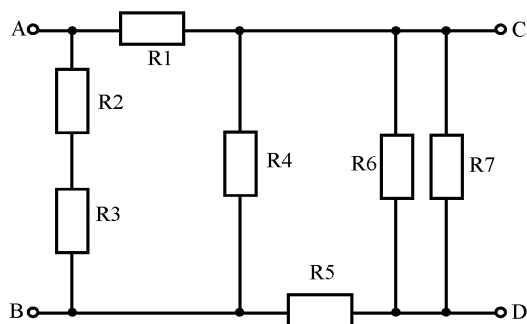
14. На рисунке представлена схема электрической цепи $R_1 = R_2 = 15 \text{ Ом}$, $R_3 = R_6 = 20 \text{ Ом}$, $R_4 = R_5 = 17,5 \text{ Ом}$, $R_7 = 12 \text{ Ом}$. Определить эквивалентное сопротивление цепи между зажимами CD.



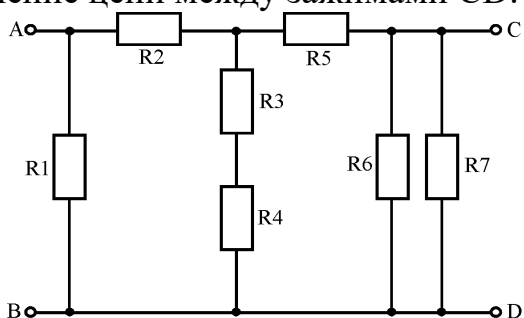
15. Определить эквивалентное сопротивление схемы, представленной на рисунке, если $R_1 = 100 \text{ Ом}$, $R_2 = 75 \text{ Ом}$, $L_1 = 750 \text{ мГн}$, $C_1 = 30 \text{ мкФ}$. Рассчитать главный ток электрической цепи.



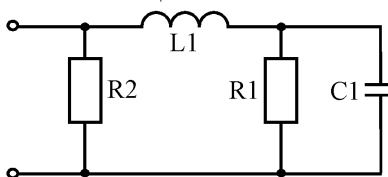
16. На рисунке представлена схема электрической цепи $R_1 = R_2 = 15 \text{ Ом}$, $R_3 = R_6 = 20 \text{ Ом}$, $R_4 = R_5 = 17,5 \text{ Ом}$, $R_7 = 12 \text{ Ом}$. Определить эквивалентное сопротивление цепи между зажимами AC и BD.



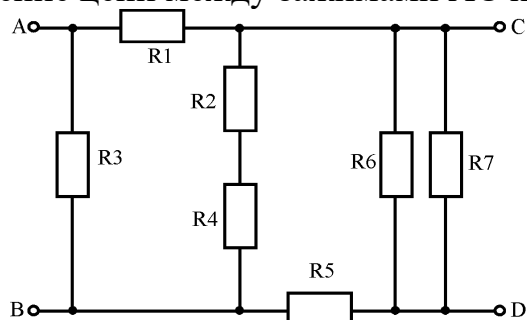
17. На рисунке представлена схема электрической цепи $R_1 = R_2 = 15 \text{ Ом}$, $R_3 = R_6 = 20 \text{ Ом}$, $R_4 = R_5 = 17,5 \text{ Ом}$, $R_7 = 12 \text{ Ом}$. Определить эквивалентное сопротивление цепи между зажимами CD.



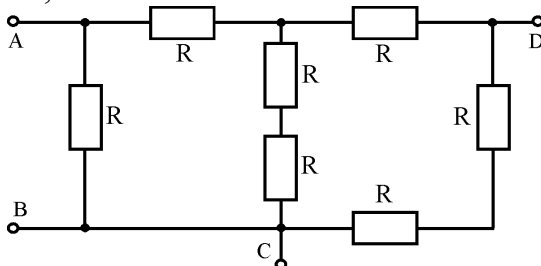
18. Определить эквивалентное сопротивление схемы, представленной на рисунке, если $R_1 = 100 \text{ Ом}$, $R_2 = 75 \text{ Ом}$, $L_1 = 750 \text{ мГн}$, $C_1 = 30 \text{ мкФ}$. Рассчитать главный ток электрической цепи.



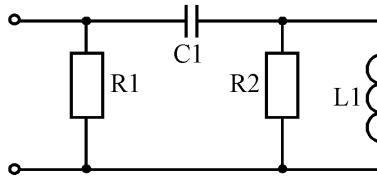
19. На рисунке представлена схема электрической цепи $R_1 = R_2 = 15 \text{ Ом}$, $R_3 = R_6 = 20 \text{ Ом}$, $R_4 = R_5 = 17,5 \text{ Ом}$, $R_7 = 12 \text{ Ом}$. Определить эквивалентное сопротивление цепи между зажимами AC и BD.



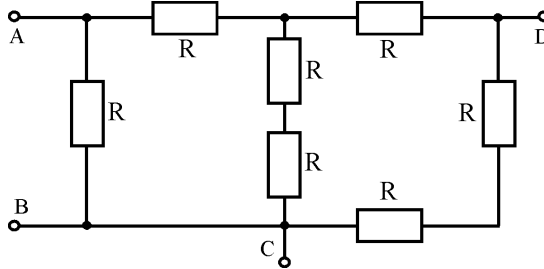
20. Определить в общем виде сопротивление электрической цепи, представленной на рисунке, относительно зажимов AB.



21. Определить эквивалентное сопротивление схемы, представленной на рисунке, если $R_1 = 100 \text{ Ом}$, $R_2 = 75 \text{ Ом}$, $L_1 = 750 \text{ мГн}$, $C_1 = 30 \text{ мкФ}$. Рассчитать главный ток электрической цепи.

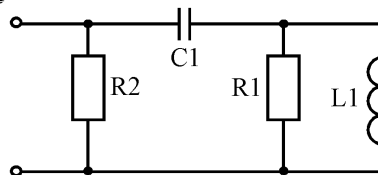


22. Определить в общем виде сопротивление электрической цепи, представленный на рисунке, относительно зажимов AC.

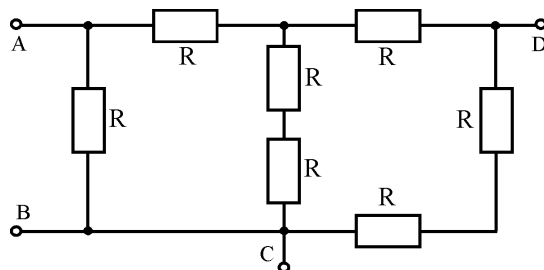


23. К источнику ЭДС $E = 220 \text{ В}$ подключены последовательно три резистора с соответствующими сопротивлениями $R_1 = 70 \text{ Ом}$, $R_2 = 110 \text{ Ом}$, $R_3 = 40 \text{ Ом}$. Определить ток в электрической цепи, напряжение и мощности на каждом элементе. Внутренним сопротивлением источника ЭДС пренебречь.

24. Определить эквивалентное сопротивление схемы, представленной на рисунке, если $R_1 = 100 \text{ Ом}$, $R_2 = 75 \text{ Ом}$, $L_1 = 750 \text{ мГн}$, $C_1 = 30 \text{ мкФ}$. Рассчитать главный ток электрической цепи.

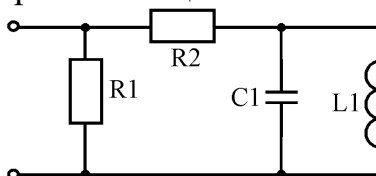


25. Определить в общем виде сопротивление электрической цепи, представленный на рисунке, относительно зажимов AD.

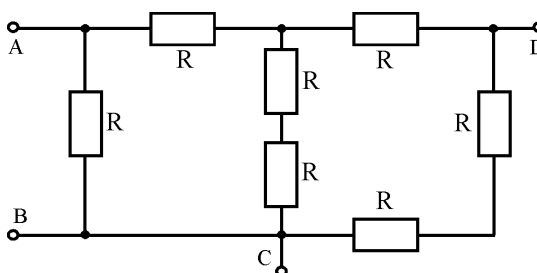


26. К источнику ЭДС $E = 220 \text{ В}$ подключены последовательно три резистора с соответствующими сопротивлениями $R_1 = 150 \text{ Ом}$, $R_2 = 50 \text{ Ом}$, $R_3 = 20 \text{ Ом}$. Определить ток в электрической цепи, напряжение и мощности на каждом элементе. Внутренним сопротивлением источника ЭДС пренебречь.

27. Определить эквивалентное сопротивление схемы, представленной на рисунке, если $R_1 = 100 \text{ Ом}$, $R_2 = 75 \text{ Ом}$, $L_1 = 750 \text{ мГн}$, $C_1 = 30 \text{ мкФ}$. Рассчитать главный ток электрической цепи.

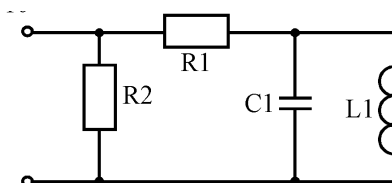


28. Определить в общем виде сопротивление электрической цепи, представленный на рисунке, относительно зажимов CD.



29. К источнику ЭДС $E = 125 \text{ В}$ подключены последовательно три резистора с соответствующими сопротивлениями $R_1 = 100 \text{ Ом}$, $R_2 = 30 \text{ Ом}$, $R_3 = 120 \text{ Ом}$. Определить ток в электрической цепи, напряжение и мощности на каждом элементе. Внутренним сопротивлением источника ЭДС пренебречь.

30. Определить эквивалентное сопротивление схемы, представленной на рисунке, если $R_1 = 100 \text{ Ом}$, $R_2 = 75 \text{ Ом}$, $L_1 = 750 \text{ мГн}$, $C_1 = 30 \text{ мкФ}$. Рассчитать главный ток электрической цепи.



Критерии и шкала оценивания по оценочному средству текущего контроля (контрольная работа)

Шкала оценивания	Критерий оценивания
отлично (5)	выставляется студенту, показавшему всесторонние, систематизированные, глубокие знания вопросов контрольной работы и умение уверенно применять их на практике при решении конкретных задач, свободное и правильное обоснование принятых решений
хорошо (4)	выставляется студенту, если он твердо знает материал, грамотно и по существу излагает его, умеет применять полученные знания на практике, но допускает в ответе или в решении задач некоторые неточности, которые может устранить с помощью дополнительных вопросов преподавателя.
удовлетворительно	выставляется студенту, показавшему фрагментарный,

(3)	разрозненный характер знаний, недостаточно правильные формулировки базовых понятий, нарушения логической последовательности в изложении программного материала, но при этом он владеет основными понятиями выносимых на контрольную работу тем, необходимыми для дальнейшего обучения и может применять полученные знания по образцу в стандартной ситуации.
неудовлетворительно (2)	выставляется студенту, который не знает большей части основного содержания выносимых на контрольную работу вопросов тем дисциплины, допускает грубые ошибки в формулировках основных понятий и не умеет использовать полученные знания при решении типовых практических задач.

Оценочные средства для текущей аттестации (практическая работа):

1. Расчеты простых цепей.
2. Расчеты электрических цепей методом контурных токов и законов Кирхгофа.
3. Расчеты сложных электрических цепей методами узловых потенциалов и двух узлов.
4. Расчеты сложных электрических цепей методами эквивалентного генератора и наложения (суперпозиций).
5. Составление баланса мощности, построение потенциальных диаграмм
6. Расчеты электрических цепей переменного тока при последовательном соединении R, L, C.
7. Расчеты цепей переменного тока при параллельном и смешанном соединении веток.
8. Исследование явления резонанса.
9. Построение векторных диаграмм напряжений и токов
10. Симметричные трехфазные электрические цепи, соединенные треугольником и звездой.
11. Несимметричные трехфазные электрические цепи, соединенные треугольником и звездой.
12. Построение векторных диаграмм трехфазных электрических цепей при соединении нагрузки треугольником и звездой.
13. Периодические несинусоидальные токи.
14. Однофазные трансформаторы.
15. Трехфазные трансформаторы
16. Электрические машины постоянного тока.
17. Электрические машины переменного тока.

Задание 1. Исследование симметричной трехфазной трехпроводной цепи при соединении нагрузки “звездой”.

Для схемы, представленной на рис.1, в соответствии с численными данными из табл.1, необходимо определить напряжение и ток в каждой фазе.

По полученным данным построить векторные диаграммы напряжений и токов. Определить активную, реактивную и полную мощности потребителя.

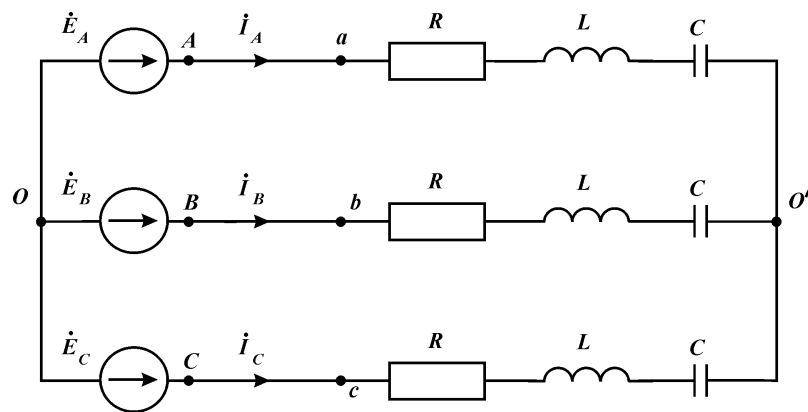


Рис. 1 Схема к заданию 1

Задание 2. Исследование симметричной трехфазной цепи при соединении нагрузки “треугольником”.

Для схемы, представленной на рис.2, в соответствии с численными данными из табл.1, необходимо определить напряжение и ток в каждой фазе и линии. По полученным данным построить векторные диаграммы напряжений и токов. Определить активную, реактивную и полную мощности потребителя.

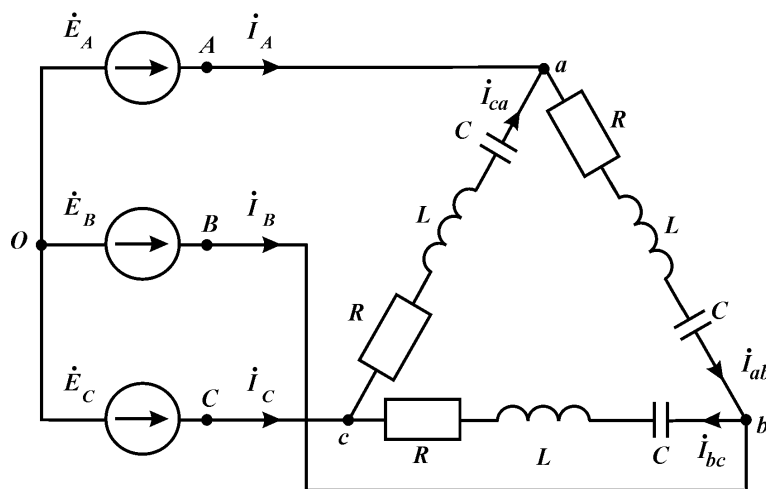


Рис. 2 Схема к заданию 2

Задание 3. Исследование несимметричной трехфазной трехпроводной цепи при соединении нагрузки “звездой”.

Для схемы, представленной на рис.3, в соответствии с численными данными из табл.2, необходимо определить напряжение и ток в каждой фазе. По полученным данным построить векторные диаграммы напряжений и токов. Определить активную, реактивную и полную мощности потребителя.

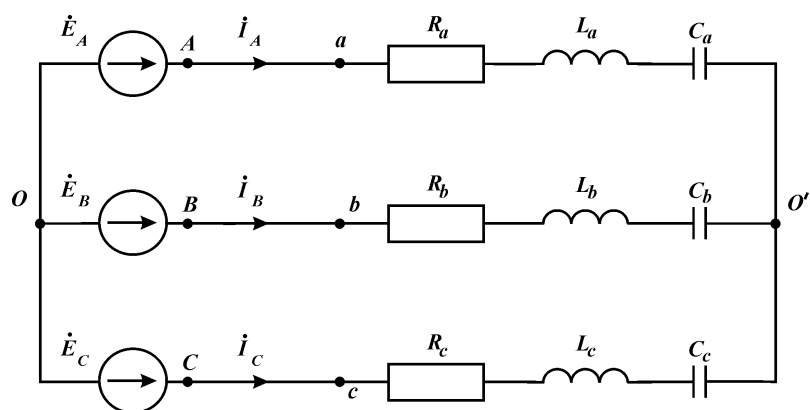


Рис. 3 Схема к заданию 3

Табл. 1

Исходные данные к заданиям 1 и 2

№	$R, \text{Ом}$	$L, \text{мГн}$	$C, \text{мкФ}$	$U_{\text{л}}, \text{В}$	$f, \text{Гц}$	Последовательность фаз
1	8	8	620	150	50	прямая
2	17	0	380	100	50	обратная
3	16	8	470	127	50	прямая
4	20	0	750	380	50	обратная
5	23	8	-	50	50	прямая
6	29	0	820	120	50	обратная
7	8	8	490	250	50	прямая
8	15	0	480	660	50	обратная
9	8	8	450	300	50	прямая
10	15	0	650	220	50	обратная
11	9	8	620	150	50	прямая
12	18	0	380	100	50	обратная
13	17	8	470	127	50	прямая
14	21	0	750	380	50	обратная
15	24	8	-	50	50	прямая
16	30	0	820	120	50	обратная
17	9	8	490	250	50	прямая
18	15	0	480	660	50	обратная
19	9	8	450	300	50	прямая
20	16	0	650	220	50	обратная
21	8	8	620	150	50	прямая
22	17	0	380	100	50	обратная
23	16	8	470	127	50	прямая
24	20	0	750	380	50	обратная
25	23	8	-	50	50	прямая
26	29	0	820	120	50	обратная
27	8	8	490	250	50	прямая
28	15	0	480	660	50	обратная
29	8	8	450	300	50	прямая
30	15	0	650	220	50	обратная
31	9	8	620	150	50	прямая
32	18	0	380	100	50	обратная
33	17	8	470	127	50	прямая

№	$R, \text{Ом}$	$L, \text{мГн}$	$C, \text{мкФ}$	$U_\lambda, \text{В}$	$f, \text{Гц}$	Последовательность фаз
34	21	0	750	380	50	обратная
35	24	8	-	50	50	прямая
36	30	0	820	120	50	обратная
37	9	8	490	250	50	прямая
38	15	0	480	660	50	обратная
39	9	8	450	300	50	прямая
40	16	0	650	220	50	обратная
41	8	8	620	150	50	прямая
42	17	0	380	100	50	обратная
43	16	8	470	127	50	прямая
44	20	0	750	380	50	обратная
45	23	8	-	50	50	прямая
46	29	0	820	120	50	обратная
47	8	8	490	250	50	прямая
48	15	0	480	660	50	обратная
49	8	8	450	300	50	прямая
50	15	0	650	220	50	обратная

Задание 4. Исследование несимметричной трехфазной цепи при соединении нагрузки “треугольником”.

Для схемы, представленной на рис.4, в соответствии с численными данными из табл.2, необходимо определить напряжение и ток в каждой фазе и линии. По полученным данным построить векторные диаграммы напряжений и токов. Определить активную, реактивную и полную мощности потребителя.

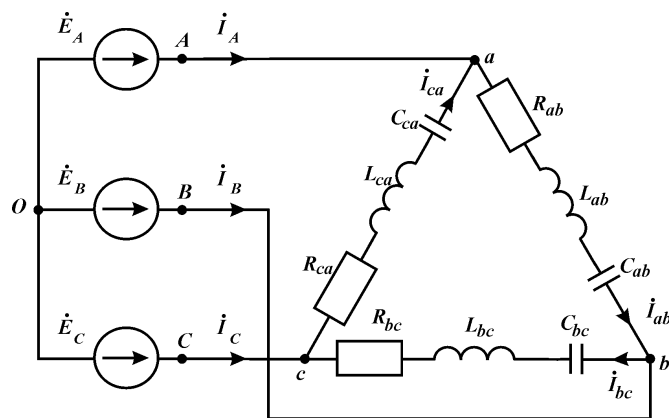


Рис. 4 Схема к заданию 4

Задание 5. Исследование несимметричной четырехпроводной трехфазной цепи при соединении нагрузки “звездой”.

Для схемы, представленной на рис.5, в соответствии с численными данными из табл.2, необходимо определить напряжение и ток в каждой фазе, а также ток в нейтральном проводе. По полученным данным построить векторные диаграммы напряжений и токов. Определить активную, реактивную и полную мощности потребителя.

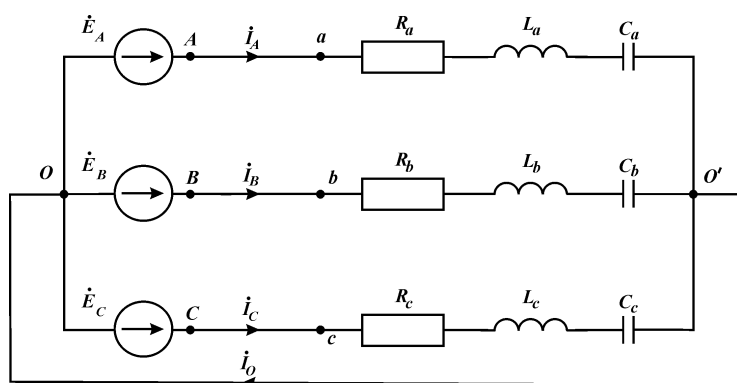


Рис. 5 Схема к заданию 5

Табл. 2

Исходные данные к заданиям 3, 4 и 5

№	R_a (ab), Ом	R_b (bc), Ом	R_c (ca), Ом	L_a (ab), мГн	L_b (bc), мГн	L_c (ca), мГн	C_a (ab), мкФ	C_b (bc), мкФ	C_c (ca), мкФ	U_L , В	f , Гц	Последовательность фаз
1	4	5	8	0	12	8	450	-	650	150	50	обратная
2	13	14	17	15	8	0	450	-	650	100	50	прямая
3	12	13	16	0	12	8	450	-	650	127	50	обратная
4	16	17	20	15	8	0	450	-	650	380	50	прямая
5	19	20	23	0	12	8	450	-	650	50	50	обратная
6	25	26	29	15	8	0	450	-	650	120	50	прямая
7	4	5	8	0	12	8	450	-	650	250	50	обратная
8	11	12	15	15	8	0	450	-	650	660	50	прямая
9	4	5	8	0	12	8	450	-	650	300	50	обратная
10	12	10	16	15	8	0	450	-	650	220	50	прямая
11	5	3	9	0	12	8	220	240	620	150	50	обратная
12	14	12	18	15	8	0	220	240	620	100	50	прямая
13	13	11	17	0	12	8	220	240	620	127	50	обратная
14	17	15	21	15	8	0	220	240	620	380	50	прямая
15	20	18	24	0	12	8	220	240	620	50	50	обратная
16	26	24	30	15	8	0	220	240	620	120	50	прямая
17	5	3	9	0	12	8	220	240	620	250	50	обратная
18	12	10	16	15	8	0	220	240	620	660	50	прямая
19	5	3	9	0	12	8	220	240	620	300	50	обратная
20	11	12	15	15	8	0	220	240	620	220	50	прямая
21	4	5	8	0	12	8	-	190	380	150	50	обратная
22	13	14	17	15	8	0	-	190	380	100	50	прямая
23	12	13	16	0	12	8	-	190	380	127	50	обратная
24	16	17	20	15	8	0	-	190	380	380	50	прямая
25	19	20	23	0	12	8	-	190	380	50	50	обратная
26	25	26	29	15	8	0	-	190	380	120	50	прямая
27	4	5	8	0	12	8	-	190	380	250	50	обратная
28	11	12	15	15	8	0	-	190	380	660	50	прямая
29	4	5	8	0	12	8	-	190	380	300	50	обратная
30	12	10	16	15	8	0	-	190	380	220	50	прямая
31	5	3	9	0	12	8	500	-	470	150	50	обратная
32	14	12	18	15	8	0	500	-	470	100	50	прямая
33	13	11	17	0	12	8	500	-	470	127	50	обратная

34	17	15	21	15	8	0	500	-	470	380	50	прямая
35	20	18	24	0	12	8	500	-	470	50	50	обратная
36	26	24	30	15	8	0	500	-	470	120	50	прямая
37	5	3	9	0	12	8	500	-	470	250	50	обратная
38	12	10	16	15	8	0	500	-	470	660	50	прямая
39	5	3	9	0	12	8	500	-	470	300	50	обратная
40	11	12	15	15	8	0	500	-	470	220	50	прямая
41	4	5	8	0	12	8	-	350	750	150	50	обратная
42	13	14	17	15	8	0	-	350	750	100	50	прямая
43	12	13	16	0	12	8	-	350	750	127	50	обратная
44	16	17	20	15	8	0	-	350	750	380	50	прямая
45	19	20	23	0	12	8	-	350	750	50	50	обратная

Критерии и шкала оценивания по оценочному средству текущего контроля (практическая работа)

Шкала (интервал баллов)	Критерий оценивания
5	Практическая работа выполнена на высоком уровне (измерения, расчеты, оформление, представление итогового материала даны технически правильно на 75-100 %, соответствуют правильному решению на 90-100 % вопросов/задач)
4	Практическая работа выполнена на среднем уровне (измерения, расчеты, оформление, представление итогового материала даны технически правильно на 50-75 %, соответствуют правильному решению на 75-89 % вопросов/задач)
3	Практическая работа выполнена на низком уровне (измерения, расчеты, оформление, представление итогового материала даны технически правильно 40-50 %, соответствуют правильному решению на 50-74 % вопросов/задач)
2	Практическая работа выполнена на неудовлетворительном уровне (измерения, расчеты, оформление, представление итогового материала даны технически неправильно, соответствуют правильному решению менее чем на 50 %)

Оценочные средства для промежуточной аттестации (зачет):

1. Что понимают под терминами "электрическая цепь" и "схема электрической цепи"?
2. Какие процессы происходят в источниках и приемниках энергии?
3. Раскройте понятие "последовательное соединение", "параллельное соединение" и "смешанное соединение". Приведите примеры и формулы расчета.
4. Раскройте понятие "соединение треугольником" и "соединение звездой". Приведите примеры и формулы расчета.
5. Что означают термины "электроподвижная сила", "напряжение", "ток", "сопротивление", "проводимость"?

6. Что понимают под источником ЭДС (напряжения) и источником тока?
7. Сформулируйте закон Ома. Как записывается закон Ома для участка цепи с источником ЭДС?
8. Сформулируйте первый закон Кирхгофа. Приведите примеры.
9. Сформулируйте второй закон Кирхгофа. Приведите примеры.
10. Сформулируйте правило распределения токов между двумя параллельными ветвями.
11. Что представляет собой потенциальная диаграмма? Каково ее назначение?
12. Какой режим линии передачи энергии постоянного тока называется режимом холостого хода?
13. Какой режим линии передачи энергии постоянного тока называется режимом короткого замыкания?
14. Какой режим линии передачи энергии постоянного тока называется согласованным режимом?
15. Какой режим линии передачи энергии постоянного тока называется рабочий режим?
16. В чем суть расчета сложных электрических цепей методом уравнений Кирхгофа? Приведите примеры.
17. В чем суть расчета сложных электрических цепей методом контурных токов? Приведите примеры.
18. В чем суть расчета сложных электрических цепей методом узловых потенциалов? Приведите примеры.
19. В чем суть расчета сложных электрических цепей методом двух узлов? Приведите примеры.
20. В чем суть расчета сложных электрических цепей методом суперпозиций? Приведите примеры.
21. В чем суть расчета сложных электрических цепей методом эквивалентного генератора? Приведите примеры.
22. В чем суть расчета сложных электрических цепей методом свертывания схемы? Приведите примеры.
23. Приведите содержание анализа и расчета электрической цепи на основании преобразования треугольника на эквивалентную звезду и наоборот.
24. В чем заключается методика преобразования источника ЭДС на источник тока и наоборот. Приведите примеры.
25. Раскройте содержание терминов "узел", "ветка", "контур"?
26. Что представляет собой баланс мощностей? Каково его назначение? Приведите примеры.

27. Раскройте понятие "мощность источника" и "мощность нагрузки". Укажите разницу, приведите примеры.

28. Какие бывают разновидности соединений нагрузки? Приведите примеры.

29. Раскройте содержание расчета цепей при последовательном, параллельном и смешанном соединении. Приведите примеры.

30. Раскройте содержание расчета цепей при соединении треугольником и звездой. Приведите примеры.

Критерии и шкала оценивания по оценочному средству промежуточного контроля (зачет):

Шкала оценивания	Критерий оценивания
Зачтено	Студент показывает хорошие знания учебного материала по дисциплине, знает сущность и характеристику основных понятий, владеет терминологией. Студент способен логично и последовательно изложить учебный материал по дисциплине, раскрыть смысл вопросов по темам, дает удовлетворительные ответы на дополнительные вопросы, систематически активен на практических занятиях и лабораторных работах.
Незачтено	Студент не знает значительной части программного материала. При этом допускает принципиальные ошибки, владеет отрывочными знаниями основных понятий, дает неполные или неверные ответы на вопросы по темам курса. Текущая успеваемость по дисциплине неудовлетворительная, студент не участвует в работе на практических занятиях и лабораторных работах. Выполняет не все виды работ по дисциплине

Оценочные средства для промежуточной аттестации (экзамен):

Теоретическая часть:

1. Объяснить в чем состоит преимущество трехфазной системы перед однофазной.

2. Напишите выражения для активной, реактивной и полной мощностей трехфазной системы.

3. Начертите схему включения трех приемников, соединенных в треугольник, и введите в нее приборы для измерения линейных и фазных токов и напряжений.

4. Запишите соотношения для симметричной нагрузки между фазными и линейными значениями напряжений и токов для соединения звездой.

5. Запишите соотношения для симметричной нагрузки между фазными и линейными значениями напряжений и токов для соединения треугольником.

6. Напишите, какими соотношениями связаны линейные и фазные напряжения и токи для несимметричной нагрузки, соединенной звездой.

7. Напишите, какими соотношениями связаны линейные и фазные напряжения и токи для несимметричной нагрузки, соединенной треугольником.

8. Начертите схемы измерения активной мощности несимметричной нагрузки, соединенной звездой.

9. Начертите схемы измерения активной мощности для симметричной нагрузки, соединенной звездой.

10. Начертите схемы измерения активной мощности несимметричной нагрузки, соединенной треугольником.

11. Начертите схемы измерения активной мощности для симметричной нагрузки, соединенной треугольником.

12. Раскройте понятие симметричной и несимметричной нагрузок.

13. Особенности расчета четырехпроводной трехфазной схемы. Зачем нужен нулевой провод?

14. Раскройте понятие напряжения смещения нейтрали.

15. Построить векторную диаграмму напряжений и токов для простейшего несимметричного цепи, при соединении нагрузки звездой.

16. Построить векторную диаграмму напряжений и токов для простейшего несимметричного цепи, при соединении нагрузки звездой с нейтральным проводом.

17. Построить векторную диаграмму напряжений и токов для простейшего несимметричного четырехпроводной цепи, при соединении нагрузки звездой с разомкнутым ключом.

18. Построить векторную диаграмму напряжений и токов для простейшего несимметричного цепи, при соединении нагрузки треугольником.

19. Мощность трехфазной цепи, ее расчет и измерение.

20. Прямая и обратная последовательность фаз. Особенности расчета и построения векторных диаграмм.

21. Раскройте понятие однородной и равномерной нагрузок. Приведите примеры.

22. Аварийный режим работы – обрыв фазы. Особенности расчета.

23. Аварийный режим работы – короткое замыкание фазы. Особенности расчета.

24. Построить векторные диаграммы напряжений и токов при обрыве фазы.

25. Построить векторные диаграммы напряжений и токов при коротком замыкании фазы.

Практическая часть:

Для электрической цепи, представленной на рис. 1, в соответствии с численными данными табл. 1, выполнить следующее:

1. Зарисовать электрическую схему только с теми элементами, которые указаны в соответствующем номере варианта.

2. Определить напряжение смещения нейтрали, делая все необходимые вспомогательные расчеты.

Числовые данные варианта выбрать согласно номеру билета. Все расчеты проводить с точностью не меньшей, чем до тысячных долей, то есть до третьего знака после запятой.

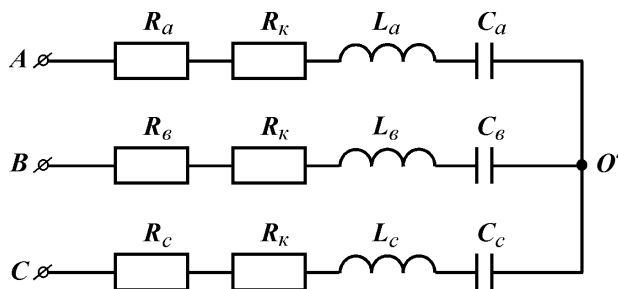


Рис.1 Электрическая схема трехфазной цепи

Численные данные для расчета

Таблица 1

№	$U_{\text{л}},$ В	$f, \text{Гц}$	$R_a,$ Ом	$R_b,$ Ом	$R_c,$ Ом	$L_a,$ мГн	$L_b,$ мГн	$L_c,$ мГн	$C_a,$ мкФ	$C_b,$ мкФ	$C_c,$ мкФ
1	127	0,5	150	-	120	100	-	-	-	1,4	1,8
2	220	0,5	100	80	-	100	80	-	-	1,2	1,6
3	380	0,5	-	100	140	80	-	-	1,2	1,4	1,8
4	127	1,0	120	160	100	60	60	-	-	-	1,2
5	220	1,0	120	100	160	-	110	100	-	0,8	-
6	380	1,0	70	90	-	-	140	120	0,4	-	0,25
7	127	0,5	80	-	130	-	120	-	0,8	1,2	-
8	220	1,5	150	-	-	-	80	75	0,7	0,4	1,2
9	380	1,5	-	130	-	120	-	90	1,6	1,9	0,8
10	127	0,5	70	-	110	-	140	-	0,8	1,0	1,2
11	220	0,5	90	80	-	80	-	150	-	1,4	0,9
12	380	0,5	110	100	-	75	100	-	-	-	1,3
13	127	1,0	120	200	150	90	-	-	-	1,2	1,8
14	220	1,0	-	80	-	-	130	120	1,6	-	0,7
15	380	1,0	-	130	120	-	90	70	1,2	-	1,4
16	127	1,5	-	150	100	-	-	100	0,9	1,5	-
17	220	1,5	-	120	180	70	130	-	0,8	-	0,4
18	380	1,5	100	-	-	80	-	90	-	1,2	1,8
19	127	0,5	-	115	130	90	-	120	1,6	1,8	-
20	220	0,5	170	-	-	-	120	140	1,4	0,8	0,4
21	380	0,5	120	-	-	-	140	150	1,2	1,6	1,0
22	127	1,0	-	130	180	130	90	-	0,9	-	0,8
23	220	1,0	150	-	180	70	80	120	-	0,7	-
24	380	1,0	200	-	100	100	-	130	-	1,5	-
25	127	1,5	-	150	130	140	100	-	1,9	-	1,3
26	220	1,5	130	180	150	-	-	90	1,4	1,6	-
27	380	1,5	70	110	150	-	70	-	1,5	-	1,3
28	127	0,5	140	-	-	90	-	100	-	0,7	1,6
29	200	0,5	120	-	140	-	130	-	1,4	0,7	1,8
30	380	0,5	150	200	-	150	-	150	-	0,8	1,3

Критерии и шкала оценивания по оценочному средству промежуточного контроля (экзамен)

Шкала оценивания	Критерий оценивания
отлично (5)	Студент глубоко и в полном объёме владеет программным материалом, даёт полное и логически стройное изложение содержания при ответе в устной или письменной форме. При этом знает рекомендованную литературу, проявляет творческий подход в ответах на вопросы и правильно обосновывает свои ответы, хорошо владеет умениями самостоятельно обобщать и излагать материал и навыками при выполнении практических задач.
хорошо (4)	Студент знает программный материал, грамотно и по сути излагает его в устной или письменной форме, допуская незначительные неточности в ответах, трактовках и определениях или незначительное количество ошибок. При этом владеет необходимыми умениями и навыками при выполнении практических задач.
удовлетворительно (3)	Студент знает только основной программный материал, допускает неточности, недостаточно чёткие формулировки и непоследовательность в ответах, излагаемых в устной или письменной форме, показывает неусвоение отдельных существенных деталей. При этом недостаточно владеет умениями и навыками при выполнении практических задач. Допускает до 30% ошибок в излагаемых ответах.
неудовлетворительно (2)	Студент не знает значительной части программного материала. При этом допускает принципиальные ошибки в доказательствах, в определении понятий, проявляет низкую культуру знаний, не владеет основными умениями и навыками при выполнении практических задач. Студент отказывается от ответов на дополнительные вопросы

Лист изменений и дополнений

№ п/п	Виды дополнений и изменений	Дата и номер протокола заседания кафедры (кафедр), на котором были рассмотрены и одобрены изменения и дополнения	Подпись (с расшифровкой) заведующего кафедрой (заведующих кафедрами)